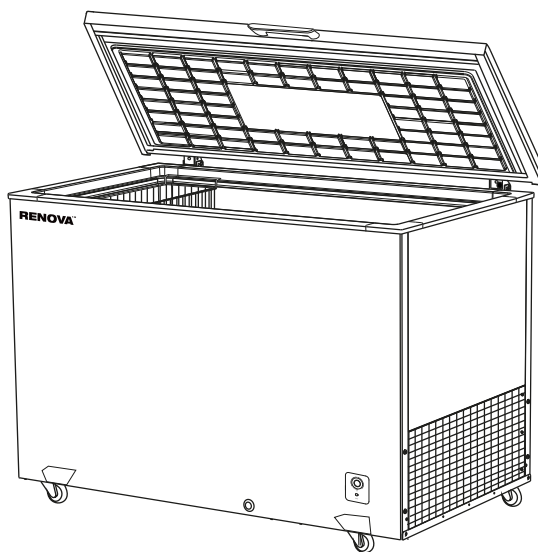


## УВАЖАЕМЫЙ ПОКУПАТЕЛЬ! БЛАГОДАРИМ ВАС ЗА ПОКУПКУ морозильной камеры RENOVA.

Мы желаем, чтобы это изделие, произведенное на современном оборудовании, в соответствии с высокими нормами, предъявляемыми к качеству на всех этапах производства, служило Вам в течение многих лет.

Прежде чем подключить прибор и приступить к его использованию, просим Вас внимательно ознакомиться с данным Руководством, так как в нем содержатся полезные рекомендации, касающиеся безопасной установки, эксплуатации и обслуживанию морозильной камеры, которые помогут Вам использовать ее оптимальным образом.



Заводом-изготовителем устанавливается:

- Гарантийный срок эксплуатации изделия - три года.
- Срок службы данного товара - семь лет со дня изготовления.

## СОДЕРЖАНИЕ

Назначение и общие указания.....	4
Назначение	
Общие указания	
Сведения об ограничениях	
Характеристики и параметры.....	5
Комплектность.....	6
Правила и условия безопасности.....	6
Правила подключения к электрической сети	
Правила безопасности	
Подготовка к работе.....	7
Правила и условия монтажа	
Устройство.....	8
Порядок работы.....	9
Пуск прибора, введение в эксплуатацию	
Техническое обслуживание.....	10
Правила хранения и транспортирования.....	11
Утилизация	
Возможные неисправности и методы их устранения.....	12
Условия гарантии.....	13
Гарантийный талон.....	15

## 1

**НАЗНАЧЕНИЕ И ОБЩИЕ УКАЗАНИЯ****НАЗНАЧЕНИЕ**

Морозильный ларь Renova предназначен для замораживания и длительного хранения пищевых продуктов в домашних условиях или условиях приближенных к домашним.

**ОБЩИЕ УКАЗАНИЯ**

1. Разрешается эксплуатация изделия при температуре окружающего воздуха от 10 до 43 ° C, с относительной влажностью не более 80%.
2. При покупке морозильной камеры обязательно проверьте ее комплектность, отсутствие механических повреждений. Проверьте товарный чек, наличие штампа магазина и даты продажи в свидетельстве о приеме и продаже и в талонах на гарантийный ремонт.
3. Перед применением морозильной камеры обязательно прочтите руководство по эксплуатации, так как в нем содержится важная информация по технике безопасности, эксплуатации и техническому обслуживанию изделия.

Примечание: Производитель оставляет за собой право на внесение незначительных конструктивных усовершенствований, которые могут быть не отражены в данном Руководстве.

Примечание: Дата производства морозильной камеры указана на боковой стенке прибора.

**СВЕДЕНИЯ ОБ ОГРАНИЧЕНИЯХ**

Используйте прибор только в бытовых условиях. Все другие способы применения являются недопустимыми. Прибор не предназначен для хранения и охлаждения медикаментов, плазмы крови, лабораторных препаратов или подобных веществ и продуктов, на которые распространяется Директива для медицинской продукции 2007/47/ЕС. Неправильное использование прибора может привести к повреждениям хранящихся изделий или к их порче. Прибор не предназначен для эксплуатации во взрывоопасном окружении.

2

ХАРАКТЕРИСТИКИ И ПАРАМЕТРЫ

НАИМЕНОВАНИЕ ПОКАЗАТЕЛЯ	МОДЕЛЬ						
	FC-107BIO	FC-170BIO	FC-230BIO	FC-270BIO	FC-330BIO	FC-470BIO	FC-530BIO
Напряжение, В / Частота, Гц	220-240/50	220-240/50	220-240/50	220-240/50	220-240/50	220-240/50	220-240/50
Номинальный ток, А	0,5	0,7	0,75	0,8	0,65	0,8	1,2
Номинальная мощность, Вт	70	83	100	120	140	115	180
Общий объем, л	107	170	230	270	330	470	530
Полезный объем, л	95	140	198	245	290	400	480
Производительность, кг/24ч	10	13	15	15	20	26	26
Температура в камере, °С	≤-18	≤-18	≤-18	≤-18	≤-18	≤-18	≤-18
Температура при глубокой заморозке (при темп. окр. среды -25°С), °С	≤-32	≤-32	≤-32	≤-32	≤-32	≤-32	≤-32
Разморозка	ручная	ручная	ручная	ручная	ручная	ручная	ручная
Климатический класс	SN-T	SN-T	SN-T	SN-T	SN-T	SN-T	N, ST
Энергопотребление, кВтч/24ч	0,605	0,693	0,795	0,671	0,751	0,91	1,73
Энергопотребление, кВтч/год	221	253	290	245	274	332	502
Класс энергопотребления	A	A	A	A+	A+	A+	B
Хладагент / масса хл-та, г	R600a/40	R600a/46	R600a/52	R600a/53	R600a/65	R600a/87	R600a/115
Хранение при откл. питания, ч	24	33	38	34	24	50	<24
Уровень шума, дБ	40	40	40	41	40	42	45
Вес нетто, кг	22	27	30	34	42	58	67

# 3

## КОМПЛЕКТНОСТЬ

Наименование	FC-107BIO	FC-170BIO	FC-230BIO	FC-270BIO	FC-330BIO	FC-470BIO	FC-530BIO
Морозильная камера	1	1	1	1	1	1	1
Корзина для продуктов	1	1	1	1	2	2	2
Руководство по эксплуатации	1	1	1	1	1	1	1
Коробка упаковочная	1	1	1	1	1	1	1
Гарантийный талон	1	1	1	1	1	1	1

### Примечания:

- Незначительные изменения в комплектности могут быть не отражены в настоящем руководстве.

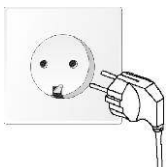
- В случае повреждения или отсутствия одного из пунктов комплектности свяжитесь с продавцом.

# 4

## ПРАВИЛА И УСЛОВИЯ БЕЗОПАСНОЙ ЭКСПЛУАТАЦИИ

### ПРАВИЛА ПОДКЛЮЧЕНИЯ К ЭЛЕКТРИЧЕСКОЙ СЕТИ

По типу защиты от поражения электрическим током изделие классифицируется как прибор класса I.



Для обеспечения электробезопасности морозильная камера должна быть подключена к сети электропитания с помощью индивидуальной розетки с заземляющим контактом.



Помните! Безопасность при эксплуатации изделия обеспечивается правильным ее подключением к сети электропитания, исправностью заземления и выполнением Вами основных требований в процессе эксплуатации изделия, изложенных в настоящем руководстве.

- Категорически запрещается подключение провода заземления корпуса морозильной камеры к газопроводным трубам, телефонным линиям, проводам абонентских радиоточек и т.д.

**- Получение рекомендаций по способу заземления возможно в ремонтных и сервисных организациях бытовой техники.**

Перед подключением морозильной камеры к сети электропитания убедитесь, что параметры электросети соответствуют параметрам, указанным на ярлыке, прикрепленном к задней стенке корпуса изделия. Осуществляйте подключение морозильной камеры к исправной сети электропитания.

#### ПРАВИЛА БЕЗОПАСНОСТИ

Не беритесь за вилку шнура электропитания мокрыми руками и не касайтесь ими ручек управления изделия во избежание поражения электрическим током.

Не допускайте попадания воды на шнур электропитания и розетку, к которой подключена морозильная камера.

Не допускайте попадания воды на панель управления и заднюю стенку изделия. Влага может стать причиной замыкания или поражения электрическим током.

Не пользуйтесь и не храните вблизи морозильной камеры легковоспламеняющиеся жидкости (растворители, керосин, бензин и т.д.).

Перед выполнением любых операций по обслуживанию морозильной камеры отключите ее от сети электропитания.

Запрещается эксплуатировать изделие с поврежденным шнуром электропитания. Замену шнура электропитания должны осуществлять квалифицированные техники специализированных сервисных центров.

Запрещается производить ремонт, наладку морозильной камеры самостоятельно. Ремонт морозильной камеры должны осуществлять только квалифицированные техники специализированных сервисных центров, адреса которых Вы можете узнать в магазине.

Запрещается эксплуатация изделия детьми.

## 5

### ПОДГОТОВКА К РАБОТЕ

#### ПРАВИЛА И УСЛОВИЯ МОНТАЖА

Распакуйте изделие, ознакомьтесь с его устройством, приведенным в настоящем Руководстве.

При выборе **места установки** морозильной камеры руководствуйтесь следующими правилами:

- морозильная камера должна быть установлена на твердую ровную поверхность;
- не устанавливайте морозильную камеру вблизи источников тепла: электро- и газовых плит, печей и радиаторов отопления. Расстояние между ними и камерой должно быть не менее 10 см.
- не устанавливайте морозильную камеру в места, где она оказывается под действием прямых солнечных лучей;

- не устанавливайте морозильную камеру в места с повышенной влажностью. Высокая влажность может привести к короткому замыканию или стать причиной коррозии металлических частей изделия;
- избегайте таких мест установки морозильной камеры, где она может оказаться под воздействием дыма, так как это может стать причиной изменения цвета наружных поверхностей изделия.

Примечание: 1. Если изделие установлено на неровную поверхность, то его работа будет сопровождаться значительной вибрацией и шумом.

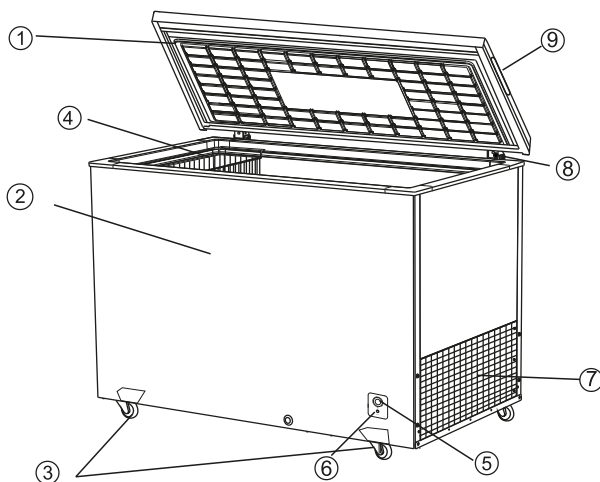
2. Перед использованием новым изделием вытрите пыль, скопившуюся во время транспортирования, с внешних и внутренних поверхностей изделия.



Морозильную камеру, находившуюся на холоде, до подключения к сети электропитания необходимо выдержать не менее четырех часов при комнатной температуре во избежание выхода из строя электрооборудования.

# 6

## УСТРОЙСТВО



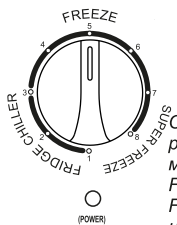
1. Верхняя крышка
2. Внешний корпус
3. Опорные ножки/колеса\*
4. Корзина для продуктов
5. Регулятор температурного режима
6. Индикатор питания
7. Боковая крышка
8. Петли крышки
9. Ручка крышки

\* у моделей FC-107 BIO, FC-170 BIO, FC-230 BIO: 4 ножки  
у модели FC-270 BIO: 2 ножки + 2 колеса  
у моделей FC-330 BIO, FC-470 BIO, FC-530 BIO: 4 колеса

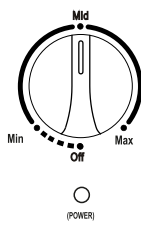
# 7

## ПОРЯДОК РАБОТЫ

1. После установки морозильной камеры подключите ее к сети электропитания.
2. Установите ручку регулятора температуры в одно из положений:  
 1-3 Зона охлаждения, в камере будет поддерживаться температура от +6 до -6 С.  
 3-8 Зона заморозки, температура от -6 до -32 С. 8 - глубокая заморозка.  
 \*Для модели FC-530 ВЮ доступна только функция заморозки: Min - минимальный уровень заморозки. Max - глубокая заморозка.



Схематичный рисунок регулятора температуры моделей FC-107 ВЮ, FC-170 ВЮ, FC-230 ВЮ, FC-270 ВЮ, FC-330 ВЮ и FC-470 ВЮ



\*Схематичный рисунок регулятора температуры моделей FC-530 ВЮ

Необходимая температура в морозильном ларе устанавливается и контролируется термостатом. Температура в ларе задается в соответствии с установленной температурой хранения продуктов.

Все модели оснащены диодными индикаторами:

**Жёлтый индикатор** на панели управления означает, что ларь подключен к питанию.

Оптимальный режим работы - положение ручки регулятора в положении 5 (около -18°С внутри камеры при окружающей температуре +25°С).

\*Для модели FC-530 ВЮ оптимальное положение - Min.

В ларе установлен внутренний конденсатор, поэтому корпус ларя является теплообменником. Во время работы происходит нагрев корпуса со стороны компрессорного отсека.

При первом включении рекомендуется перевести переключатель в крайнее правое положение 8 (\*для FC-530 ВЮ - в положение Max) для наиболее быстрого достижения рабочей температуры в морозильной камере.

Необходимо 2-3 раза в год производить оттаивание ларя для уборки образовавшегося инея на внутренних стенках.



Повторное включение морозильной камеры должно производиться не ранее, чем через 5 минут, после ее отключения от сети электропитания. Невыполнение этого требования может привести к перегрузке компрессора и активации устройства блокировки компрессора.



## РАЗМОРОЗКА

1. При образовании на внутренних поверхностях морозильной камеры слоя наледи толщиной 5 мм необходимо произвести разморозку.
2. Освободите морозильную камеру от содержимого и отключите ее от сети электропитания.
3. Для сокращения времени разморозки удалите наледь с внутренних поверхностей изделия после того, как она начнет таять.
4. Открутите пробку дренажного отверстия и слейте воду, образовавшуюся в процессе разморозки. Пробка расположена слева внизу на передней стенке.



Категорически запрещается использовать для удаления наледи острые предметы (ножи, отвертки и т.п.), а также жидкости, содержащие вещества не предназначенные для использования с пищевыми продуктами.

## 8

## ТЕХНИЧЕСКОЕ ОБСЛУЖИВАНИЕ

1. **Во избежание поражения электрическим током и возникающей в связи с этим угрозы для жизни отключите прибор от сети электропитания перед выполнением любых операций по её техническому обслуживанию.**
2. Не применяйте для чистки поверхностей изделия чистящие порошки на абразивной основе, жесткие абразивные губки, средства, содержащие кислоту или хлор.
3. Не допускайте попадания воды на электрические части изделия.
4. Не оставляйте принадлежности по уходу за прибором (губки, ветошь, моющие средства) в морозильной камере.

Наружные поверхности изделия и внутренние поверхности морозильной камеры следует протирать мягкой тканью, смоченной в мыльном растворе, или использовать для чистки специальные чистящие средства.

**При невыполнении данных рекомендаций безопасность работы морозильной камеры не гарантируется.**

## 9

## ПРАВИЛА ХРАНЕНИЯ И ТРАНСПОРТИРОВАНИЯ

Изделие должно храниться в отопляемых и вентилируемых помещениях при температуре воздуха от плюс 10° до плюс 43 °С, относительной влажности не более 80% при отсутствии в воздухе кислотных и других паров, вредно действующих на материалы прибора.

Транспортирование изделия может проводиться всеми видами крытых транспортных средств в соответствии с правилами перевозки грузов, действующими на данном виде транспорта, и в заводской упаковке.

При транспортировании должна быть исключена возможность перемещения морозильной камеры внутри транспортных средств.

Крепление прибора в транспортных средствах осуществляют в соответствии с правилами, действующими на транспорте данного вида.

При погрузочно-разгрузочных работах не подвергайте прибор ударным нагрузкам, соблюдайте условия по обеспечению сохранности изделия, не наклоняйте изделие более чем на 45 градусов.

## УТИЛИЗАЦИЯ

## 1. Упаковка

Для упаковки прибора используется материал, допускающий 100%-ную вторичную переработку.

Удаление материала должно осуществляться в соответствии с действующими местными нормами. Упаковочный материал (целлофановые пакеты, элементы из полистирола и т.п.) является потенциальным источником опасности для детей и должен храниться в недоступном для них месте.

## 2. Сдача на утилизацию

Прибор изготовлен из материалов, допускающих повторное использование.

Обеспечивая надлежащую утилизацию изделия, потребитель способствует предотвращению возможного негативного воздействия на окружающую среду и здоровье людей. Данное изделие не может удаляться в отходы как бытовой мусор, а должно быть доставлено на специализированный пункт переработки электрических и электронных приборов.

## 3. Вывод из эксплуатации

При сдаче прибора на утилизацию приведите его в нерабочее состояние, срежьте электрический кабель питания и снимите дверцы и полки так, чтобы дети не могли попасть внутрь прибора. При сдаче прибора на утилизацию придерживайтесь соответствующих местных правил и сдавайте его в специальные центры по переработке отходов, не оставляя прибор без присмотра даже на несколько дней, так как он является источником потенциальной опасности для детей.

Более подробную информацию о том, как следует обращаться с прибором, а также о его сдаче и переработке можно получить в соответствующем местном учреждении, службе сбора бытового мусора или в магазине, в котором было приобретено это изделие.

Для справки:

Настоящий прибор не заполнен CFC. В охлаждающем контуре используется фреон R600a (HC).

Для приборов с изобутаном (R600a): изобутан это природный газ, не оказывающий воздействия на окружающую среду, но являющийся горючим. В связи с этим необходимо проверять трубопроводы системы охлаждения на отсутствие повреждений.

В данном приборе может содержаться парниковые газы-фторуглероды, трактруемые в Киотском Протоколе; хладагент содержится в герметичном замкнутом контуре системы.

4. Заявление о соответствии

- Данный прибор предназначен для хранения продуктов питания и изготовлен в соответствии с правилами (ЕС) N. 1935/2004.
- Данное изделие разработано, изготовлено и реализовано в соответствии:
  - нормы безопасности Директивы "Низкое напряжение" 2006/95/CE (которая заменяет Директиву 73/23/CEE с ее последующими изменениями).
  - с правилами защиты, предусмотренными Директивой "ЭМС" 2004/108/CE.
- Электрическая защита прибора гарантирована только в том случае, если прибор правильно подключен к эффективно действующему заземляющему устройству в соответствии с законодательными нормами

# 10

## ВОЗМОЖНЫЕ НЕИСПРАВНОСТИ И МЕТОДЫ ИХ УСТРАНЕНИЯ

Прочтите, пожалуйста, нижеследующие инструкции по определению и устранению неисправностей пред тем, как обратиться в сервисный центр.

<p><b>Не включается</b></p>	<ul style="list-style-type: none"> <li>• Проверьте, включен ли сетевой шнур.</li> <li>• Проверьте надежность соединения вилки с розеткой.</li> <li>• Проверьте исправность автомата или пробок в электросети.</li> </ul>
<p><b>Не эффективное охлаждение</b></p>	<ul style="list-style-type: none"> <li>• Проверьте, находится ли термостат в соответствующем положении.</li> <li>• Проверьте, что ларь находится на достаточном расстоянии от нагревательных приборов и не попадает под воздействие прямых солнечных лучей.</li> <li>• Проверьте, нет ли пыли и грязи на компрессоре и конденсаторе.</li> <li>• Убедитесь, что продуктов, хранящихся в ларе, не слишком много.</li> <li>• Должно быть достаточное пространство между продуктами.</li> <li>• Убедитесь, что продукты не горячие.</li> <li>• Проверьте, не слишком ли часто открывается крышка, плотность закрытия крышки.</li> <li>• Проверьте, не слишком ли много намерзшего инея и льда на внутренних стенках ларя.</li> </ul>

1. Приобретенное Вами изделие имеет гарантийный срок - три года со дня покупки и срок службы - семь лет со дня изготовления.
2. Удовлетворение законных требований потребителя распространяется на изделия, используемые только в бытовых условиях, для личных, семейных и домашних нужд.  
Использование оборудования не по прямому назначению, для коммерческой и иной предпринимательской деятельности не предусмотрено.
3. Продавец выдает Вам гарантийный талон. В нем не должно быть исправлений и обязательно должны содержаться:
  - дата продажи, наименование и штамп торговой организации, печать продавца.
  - модель и серийный номер изделия.
4. Обязательно сохраняйте гарантийный талон, кассовый чек на проданное изделие, квитанцию на услуги по доставке и установке, доработки коммуникаций, а также любые другие документы, относящиеся к гарантийному или иному техническому обслуживанию изделия.
5. По истечении гарантийного срока рекомендуем Вам не реже одного раза в 3 (три) года обращаться в авторизованный сервисный центр для проверки качества Вашего изделия. Диагностика оплачивается владельцем по прейскуранту сервисного центра.
6. По истечении срока эксплуатации рекомендуется не реже одного раза в год производить проверку технического состояния изделия в авторизованном сервисном центре для определения возможности его дальнейшей эксплуатации. Диагностика оплачивается владельцем по прейскуранту сервисного центра.
7. Недостатки, обнаруженные в изделии, устраняются сервисным центром без обоснованных задержек, в максимально короткие сроки.
8. В случае необходимости проверки качества изделия владелец имеет право передать изделие в сервисный центр. В случае вызова мастера для проверки качества изделия, в результате которого выявилось отсутствие недостатка, диагностика и транспортные услуги оплачиваются владельцем по прейскуранту сервисного центра.
9. Любые претензии в части касающейся вопросов качества изделия рассматриваются только после проверки качества изделия представителем авторизованного сервисного центра.
10. Изготовитель не несет какой-либо ответственности за любой ущерб, нанесенный потребителю, в случае несоблюдения последним требований изготовителя, указанных в данном талоне и инструкции по эксплуатации.

**Гарантийное обслуживание не производится в следующих случаях:**

1. Несоблюдения требований изготовителя, указанных в гарантийном документе.
2. Несоблюдения правил эксплуатации, указанных в руководстве по эксплуатации изделия.
3. Несоблюдения правил установки.
4. Отсутствия оригинального гарантийного талона.
5. При отсутствии в гарантийном талоне сведений о дате продажи, наименовании торговой организации, подписи продавца, модели и серийного номера изделия.
6. Внесении любых изменений и исправлений в гарантийный талон.
7. Ремонта не уполномоченными на это лицами, если этот ремонт стал причиной выхода изделия из строя.
8. Разборки изделия, изменения конструкции и других, не предусмотренных инструкцией вмешательств.
9. Необходимости замены перемещаемых вручную пластиковых деталей (крышек, декоративных накладок и т.д.), фильтров, стеклянных полок.
10. Неправильного пользования расходными материалами или использования расходных материалов, не пригодных для данного изделия.
11. Неисправностей и повреждений, вызванных экстремальными условиями и действиями непреодолимой силы (пожар, стихийные бедствия и т.п.).
12. Небрежным хранением и/или небрежной транспортировкой владельцем, транспортной, торговой или сервисной организацией. В данном случае владельцу следует обратиться с претензией к организации, оказавшей данную услугу.
13. Повреждений (отказов) изделия или нарушения его нормальной работы, вызванных животными или насекомыми.
14. Включения изделия в электрическую сеть с недопустимыми параметрами.
15. Использования изделия в целях, для которых оно не предназначено.
16. Изготовитель не принимает претензий на следующие виды неисправностей: механические повреждения (царапины, трещины, сколы), потеря товарного вида вследствие воздействия химических веществ, попадания во внутренние рабочие объемы посторонних предметов, жидкостей, термические и другие подобные повреждения, которые возникли в процессе эксплуатации.

Список сервисных центров представлен на сайте [re-nova.com](http://re-nova.com)

## ГАРАНТИЙНЫЙ ТАЛОН

Тип изделия:	<input type="text"/>
Марка:	<input type="text"/>
Модель:	<input type="text"/>
Серийный номер:	<input type="text"/>
Дата продажи:	<input type="text"/>

## СВЕДЕНИЯ О ПРОДАВЦЕ

Название магазина:	<input type="text"/>
Адрес:	<input type="text"/>
Телефон:	<input type="text"/>

Место для печати продавца

Владелец:	<input type="text"/>
Адрес:	<input type="text"/>
Телефон:	<input type="text"/>

Получение исправного изделия подтверждаю.  
С условиями гарантии ознакомлен и согласен.

Подпись покупателя: