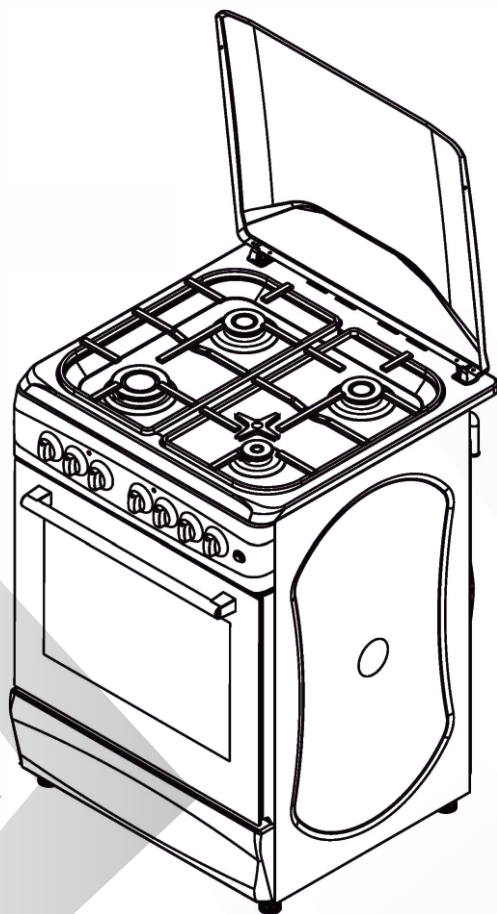


RENOVA™

Руководство по Эксплуатации
и Инструкции по монтажу,
техническому обслуживанию и ремонту
газоиспользующего оборудования

ОТДЕЛЬНОСТОЯЩИЕ ГАЗОВЫЕ И ГАЗОЭЛЕКТРИЧЕСКИЕ ПЕЧИ



50x60см
60x60см

УВАЖАЕМЫЙ ПОКУПАТЕЛЬ!

БЛАГОДАРИМ ВАС ЗА ВЫБОР НАШЕЙ КУХОННОЙ ПЕЧИ!

Прежде чем подключить прибор и приступить к его использованию, просим Вас внимательно ознакомиться с данным Руководством, так как в нем содержатся полезные рекомендации, касающиеся безопасной установки, эксплуатации и обслуживания кухонной печи, которые помогут Вам добиться наилучшего результата в процессе приготовления.

СОДЕРЖАНИЕ

	<i>Номер стр.</i>
1. Назначение, общие указания, ограничения	3
2. Правила и условия безопасности, подключение к электросети	4
3. Установка, подготовка к работе	7
4. Устройство, порядок работы со стиральной машиной	12
5. Эксплуатация	16
6. Очистка и обслуживание	22
7. Транспортировка	23
8. Утилизация	24
9. Возможные неисправности и методы их устранения	24
10. Условия гарантии	26

Заводом-изготовителем устанавливается:

- Гарантийный срок эксплуатации изделия - один год.
- Срок службы данного товара - семь лет со дня изготовления.

Производитель оставляет за собой право на внесение незначительных конструктивных изменений в изделие, которые могут быть не отражены в данном Руководстве.

Рисунки, приведенные в данном Руководстве и на упаковке изделия являются схематичными, внешний вид Вашей машины может отличаться.

Выполняйте все требования данного Руководства.

НАЗНАЧЕНИЕ, ОБЩИЕ УКАЗАНИЯ, ОГРАНИЧЕНИЯ

НАЗНАЧЕНИЕ

Отдельностоящая газовая или газозлектрическая печь (именуемая в дальнейшем «печь») предназначена для термической обработки (приготовления и подогрева) пищевых продуктов исключительно в бытовых условиях.

ОБЩИЕ УКАЗАНИЯ

Этот прибор прост в эксплуатации, однако для получения результатов важно прочесть данное Руководство полностью и следовать всем инструкциям, приведенным в нем, прежде чем использовать его в первый раз. Важно сохранить данное Руководство для будущих консультаций. В случае продажи или передачи прибора другому лицу, убедитесь что с ним прилагается Руководство, чтобы новый владелец мог ознакомиться с функциями прибора, а также с предупреждениями.

При покупке печи обязательно проверьте ее комплектность, отсутствие механических повреждений. Проверьте товарный чек, наличие штампа магазина и даты продажи в гарантийном талоне, сверьте серийные номера указанные на печи и вписанные в гарантийный талон.

Попросите продавца проверить печь на предмет безопасности и работоспособности на специальном стенде в вашем присутствии.

Уточните у продавца адреса специализированных авторизованных сервисных центров, а также контакты организации, уполномоченной подключать газоиспользующее оборудование в вашей местности.

Изготовитель не несет ответственность за ущерб, причиненный вследствие грубого транспортирования печи, неправильного подключения, не соблюдения требований данного Руководства по эксплуатации.

Дата производства и серийный номер указаны на задней стенке прибора на специальной этикетке.

СВЕДЕНИЯ ОБ ОГРАНИЧЕНИЯХ

Данный прибор предназначен только для эксплуатации в бытовых условиях. Коммерческое и промышленное использование недопустимо.

Кухонную печь рекомендуется эксплуатировать при температуре окружающего воздуха от $+1^{\circ}\text{C}$ до $+35^{\circ}\text{C}$ и относительной влажности до 80%. Эксплуатация в диапазоне температур менее $+1^{\circ}\text{C}$ и более $+35^{\circ}\text{C}$, а также при относительной влажности воздуха более 80% может привести к поломке прибора. Диапазон допустимого атмосферного давления - от 84 до 106 кПа (от 630 до 800 мм рт. ст.).

Окружающая среда должна быть не взрывоопасной и не содержать агрессивные газы, пары и кислоты, разрушающие изоляцию печи.

ПРАВИЛА И УСЛОВИЯ БЕЗОПАСНОСТИ



По типу защиты от поражения электрическим током кухонная печь классифицируется как прибор класса I, конструкция которого обеспечивает невозможность прямого доступа к токоведущим частям и защиту находящихся под напряжением элементов конструкции от воды. Однако при возникновении некоторых неисправностей, возможно попадание электрического потенциала на доступные для пользователя части корпуса через остатки влаги. В этом случае немедленно отключите прибор от электросети и обратитесь в сервисный центр.

Кухонная печь не предназначена для использования людьми (включая детей), у которых есть физические, нервные или психические отклонения или недостаток знаний и опыта, за исключением случаев, когда за такими людьми осуществляется надзор или проводится их инструктаж об использовании прибора лицом, отвечающим за их безопасность.

Необходимо осуществлять надзор за детьми с целью недопущения их игр с прибором.

Лица, пользующиеся кухонной печью, обязаны знать правила безопасного обращения с газовыми и электрическими приборами и внимательно изучить данное Руководство по эксплуатации.

Ответственность за безопасную эксплуатацию печи несет владелец.

При извлечении прибора из упаковки, убедитесь в целостности и отсутствии повреждений. Уберите упаковочные материалы подальше от детей. После установки прибора правильно утилизируйте упаковочные материалы согласно условиям безопасности и окружающей среды.

Перед установкой убедитесь, что условия распределения (вид газа и давление) и регулировка прибора совместимы. Проверьте, соответствуют ли технические характеристики, указанные на изделии, параметрам электросети.

Установите прибор таким образом, чтобы обеспечить доступ к сетевому кабелю. Рабочее напряжение данного прибора - 220В. Заземленная вилка сетевого кабеля должна обязательно использоваться с заземленной розеткой.

Прибор, по умолчанию, отрегулирован для работы с природным газом G20. Подключение к баллону со сжиженным газом является опцией. Любое подключение к источнику газа и регулировка прибора под тот или иной тип газа должны осуществляться уполномоченным специалистом местной газораспределительной компании.

Во время работы газовой или газозлектрической печи необходимо открывать форточку, а также включать кухонную вытяжку для удаления продуктов сгорания.

Подсоедините ваш прибор к крану сети газоснабжения при помощи короткого спирального шланга таким образом, чтобы не было утечки газа.

В целях безопасности используемый шланг должен быть короче 125см.

При установке прибора следите за тем, чтобы газовый шланг или электрический (сетевой) кабель не оказались под корпусом прибора. Также кабель и шланг не должны проходить вблизи духовки и прочих нагреваемых поверхностей. Изоляция шланга и кабеля может быть повреждена.

Перед включением прибора убедитесь, что он правильно адаптирован под необходимый тип газа, доступного в вашем регионе.

При повреждении сетевого кабеля обратитесь к квалифицированному специалисту для замены сетевого кабеля.

При необходимости замены лампочки духовки обязательно отключите прибор от электрической сети и убедитесь, что он остыл.

Не используйте адаптеры, удлинители и «тройники» для подключения прибора. Во избежание перегрузки сети, не используйте другие приборы высокой мощности в той же цепи с газоэлектрической печью.

Убедитесь, что вокруг прибора имеется достаточная вентиляция.

Убедитесь при установке, что вентиляционные отверстия не закрыты.

Не кладите на конфорки столовые приборы или крышки кастрюль. Они могут сильно нагреться.

Не используйте прибор в качестве столешницы или подставки для каких-либо предметов.

При нагреве жиры и масла могут выделять легковоспламеняющиеся пары. Не допускайте присутствия открытого пламени и нагретых предметов при использовании жиров и масел. Образующиеся сильно нагретым маслом пары могут привести к самопроизвольному возгоранию. Обязательно своевременно очищайте жировые фильтры вытяжки. Скопившийся жир также может воспламениться.

Не помещайте на прибор, рядом с ним или внутрь него легковоспламеняющиеся вещества.

Не позволяйте жидкости полностью выкипать из посуды.

Не допускайте падения на поверхность прибора каких-либо предметов или кухонной посуды. Это может привести к ее повреждению.

Не включайте конфорки без кухонной посуды или с пустой кухонной посудой.

Не кладите на прибор алюминиевую фольгу.

Не вынимайте из панели управления кнопки, ручки или уплотнители. Вода может попасть внутрь прибора и привести к его повреждению.

Перед каждой очисткой выключайте прибор и давайте ему остыть.

При появлении в помещении запаха газа, необходимо: закрыть общий газовый кран перед печью, выключить оборудование, открыть окна и проветрить помещение.

До устранения утечек газа не производите никаких операций связанных с огнем и искрообразованием: не курить, не включать освещение, электроприборы и т.п.

При утечке газа необходимо немедленно вызвать ближайшую службу Горгаза или организацию, выполняющую аналогичную функцию.

Периодически (не реже одного раза в полгода) проверяйте состояние кабеля электропитания и гибкого шланга подвода газа. При обнаружении каких-либо дефектов (трещины, следы оплавления, затверждение материала) немедленно обратитесь в сервисную службу для их замены.

Для правильной и безопасной работы необходимо, чтобы прибор был установлен в помещении с хорошей вентиляцией!

Газовые печи с поверхностью на 4 конфорки устанавливаются в помещениях кухонь с внутренним объемом не менее 15 куб. м.

Безопасность эксплуатации гарантируется только при квалифицированной установке прибора в соответствии и данным Руководством и действующими предписаниями и стандартами.

Запрещается наращивание, перекручивание шнура электропитания. Не ставьте на него тяжелые предметы.

При необходимости отключения прибора от электрической сети не тяните за шнур электропитания, беритесь за вилку.

Любые легковоспламеняющиеся материалы (в том числе шторы) и мебель должны находиться от печи на расстоянии минимум 1 м.

Если конфорка случайно погасла, выключите ее с помощью соответствующей ручки управления и подождите примерно одну минуту, прежде чем включить снова.

Не ставьте неустойчивую или деформированную посуду для приготовления на конфорку во избежание несчастного случая. Она может опрокинуться или содержимое может вытекать.

Всегда используйте посуду для приготовления с подходящими диаметрами для зон приготовления. Никогда не используйте посуду меньшего диаметра, чем конфорки.

Не размещайте на одной конфорке посуду весом более 5 кг и более 10 кг на всех конфорках одновременно.

Запрещается эксплуатация прибора со снятым или разбитым стеклом духовки.

При необходимости использования бумаги для выпечки не допускайте ее контакта с нижней стенкой духовки.

При работе духовке при открытии дверцы горячий воздух устремится наружу. Не приближайте лицо к прибору сразу же после открытия дверцы.

Запрещается мойка прибора путем разбрызгивания на него воды или заливки его поверхности водой, так как возникает риск поражения электрическим током. Не дотрагивайтесь металлическими предметами до любой поверхности прибора, а также следите, чтобы электрический шнур не касался нагреваемых элементов.

Несоблюдение мер предосторожности и безопасности может привести к порче прибора, ожогам, травмам, поражению электрическим током, короткому замыканию и пожару. Производитель не несет ответственности за какие-либо повреждения, возникшие вследствие неправильного использования прибора или несоблюдения мер предосторожности и безопасности.

При первом включении/нагреве духовки может ощущаться посторонний запах. Это происходит в следствии нагревания эмали икляющего вещества, которое используется в изоляции духовки. В изделиях данного типа, ощущение постороннего запаха при первом нагреве является нормальным. Просто подождите, пока запах не исчезнет, а затем, поместите блюдо внутрь духовки.

УСТАНОВКА, ПОДГОТОВКА К РАБОТЕ

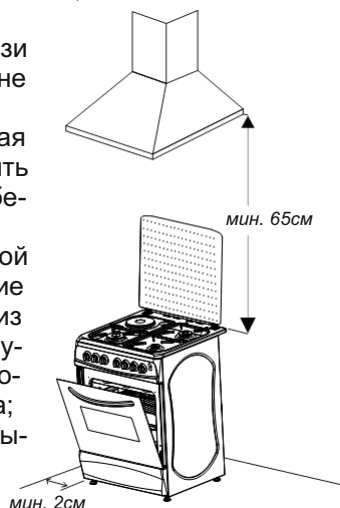
УСТАНОВКА

Распакуйте кухонную печь, снимите липкую ленту и все упаковочные материалы, ознакомьтесь с ее устройством, приведенным в данном Руководстве.

Перед использованием овой печи вытрите пыль, скопившуюся во время время транспортировки с внешней и внутренних поверхностей прибора.

При выборе места установки кухонной печи руководствуйтесь следующими правилами:

- печь следует устанавливать непосредственно на пол;
- запрещается устанавливать печь на подставку;
- помещение, в котором устанавливается прибор должно быть хорошо проветриваемым, с установленной вентиляцией. Позаботьтесь об этом. Проконсультируйтесь с квалифицированным специалистом, если сомневаетесь в том, какая вентиляция вам потребуется;
- не рекомендуется устанавливать прибор вблизи холодильников или морозильных камер, чтобы не снизить их производительность;
- если печь соприкасается с мебелью, которая выше плоскости готовки, то необходимо обеспечить зазор не менее 5см между стенками плиты и мебели;
- зазор между плитой и стенкой или между плитой и мебелью должен быть не менее 2см. Покрытие стен и стенки мебели должны быть при этом из термостойкого материала (100 С). В противном случае более низкая термостойкость материалов может привести к их деформации и изменению цвета;
- расстояние от конфорок печи до нижней части вытяжки должно составлять минимум 65см.



ПОДКЛЮЧЕНИЕ К ГАЗУ

Прибор должен быть подключен к магистральной сети газоснабжения или к баллону со сжиженным газом в соответствии со спецификациями действующих стандартов и настроен на соответствующий тип доступного газа.

Все работы по подключению прибора к источнику газа должны осуществляться только уполномоченным на это специалистом местной газораспределительной компании. Требуется заполнение Талона установки в Паспорте прибора. Самостоятельное подключение без отметки в Паспорте прибора может лишить вас гарантии.

Прибор настроен на работу с природным газом (возможна установка жиклеров под сжиженный газ по-умолчанию. Перед установкой ознакомьтесь с информацией о том, на какой тип газа настроена конкретная печь на этикетке, расположенной на задней стенке прибора). Если тип доступного газа не соответствует типу, для которого установлен прибор, замените соответствующие жиклеры конфорок (идут в комплекте или приобретаются отдельно) на подходящие к используемому газу.

Для выполнения этих операций уполномоченному специалисту необходимо следовать указаниям в разделе «Адаптация конфорок на различные типы газа».

Для безопасной установки и эксплуатации убедитесь, что давление подачи газа соответствует значениям, приведенным в таблице характеристик конфорок и жиклеров.

Если в прибор подается сжиженный балонный газ, убедитесь, что регулятор давления баллона соответствует действующим местным стандартам.

Подключение к системе газоснабжения выполняется посредством негибкой металлической трубы (медной или стальной) или гибкой трубы с защитной металлической оболочкой (UNI-EN14800) таким образом, чтобы не подвергать механической нагрузке соединительные элементы.

Труба подачи газа в прибор оборудована гайкой, к которой подсоединяется коленчатый фитинг (в комплекте, резьба 1/2), поворачиваемый на основе потребностей установки.

Установите с двух концов коленчатого фитинга уплотнительные прокладки (в комплекте), в соответствии с действующими нормами. В случае демонтажа и повторного монтажа этих деталей, обязательно замените прокладки на новые.

С противоположной стороны от коленчатого фитинга подсоединяется жесткая металлическая газопроводная труба или гибкий подводящий шланг.



При подключении печи к источнику газа гибким шлангом должны быть выполнены следующие требования:

- максимальная длина шланга не должна превышать 150см;
- шланг должен иметь защитную металлическую оболочку;
- шланг не должен проходить в зоне горячего воздуха дымохода или касаться задней стенки печи;
- шланг не должен перекручиваться или быть сильно натянут, а также не должен иметь резких сгибов;
- шланг не должен касаться режущих предметов, острых углов, подвижных предметов, которые могут сдавить шланг;
- шланг должен быть расположен таким образом, чтобы можно было легко произвести проверку его состояния по всей длине;
- поврежденным шлангом пользоваться категорически запрещено. При выявлении повреждения шланг не ремонтируется, а заменяется на новый.

КОНТРОЛЬ НА УТЕЧКУ

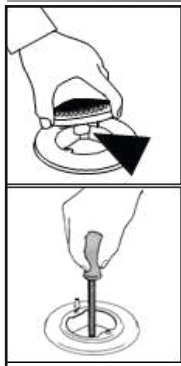
Откройте кран подачи природного газа и нанесите мыльную воду с обильной пеной на выполненное вами соединение, чтобы проверить наличие или отсутствие утечки газа.

Запрещается выполнять контроль пламенем!

АДАПТАЦИЯ КОНФРОК К РАЗЛИЧНЫМ ТИПАМ ГАЗА

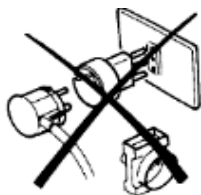
Чтобы адаптировать прибор к источнику газа, отличному от того, для которого он был настроен, выполните следующие действия:

1. Уберите решетки.
2. Снимите крышки и рассекатели пламени. С помощью гаечного ключа 7мм отвинтите и снимите жиклеры.
3. Замените жиклеры на соответствующие подключаемому типу газа.
4. Собрать все компоненты в обратном порядке.



Если давление используемого газа отличается от предусмотренного оборудованием (или является переменным), необходимо установить регулятор давления на входном трубопроводе (проходимый газ), соответствующий стандартам.

ПОДКЛЮЧЕНИЕ К ЭЛЕКТРОСЕТИ



Прибор, оборудованный трехжильным питающим кабелем, подключается к сети переменного тока, напряжение которого должно соответствовать данным, приведенным в таблице технических характеристик оборудования, расположенной в конце Руководства и на этикетке прибора. Провод заземления обозначен желто-зеленым цветом.

Прибор должен быть подключен к основной электросети в соответствии с действующими законами и правилами.

В случае, если электрическая линия, к которой подключен прибор с электродуховкой, защищен автоматом менее 16А, обратитесь к квалифицированному специалисту для установки автоматического предохранителя 16А.

Не используйте адаптеры, удлинители и «тройники» для подключения печи с электрической духовкой.

Перед подключением сети убедитесь в том, что:

- параметры сети электроснабжения соответствуют характеристикам прибора;
- система питания заземлена в соответствии с действующими правилами;
- кабель электропитания не соприкасается с нагреваемыми элементами.

Прибор необходимо использовать с заземленной линией!

Данный прибор требует заземления для защиты от коротких замыканий и утечки тока на корпус прибора. Он оснащен заземленной вилкой, установленной на шнуре электропитания. Поэтому прибор должен подключаться к соответствующей электрической розетке. Производитель не несет ответственности за ущерб, причиненный в случае использования не заземленной линии.

Установка прибора, выполненная не профессионалами, может стать причиной удара электрическим током, короткого замыкания или пожара! Соединение прибора с сетью может выполняться только уполномоченным и квалифицированным лицом. Установка, подсоединение и заземление электрической системы должны соответствовать положениям европейских стандартов, а также действующим местным нормативам.

Неисправный кабель может вызвать удар током, короткое замыкание или пожар! Не следует зажимать, складывать или заминать электрический кабель, также он не должен соприкасаться с горячими частями прибора. При необходимости замен кабеля электропитания, убедитесь, что новый кабель соответствует действующим стандартам и подходит по техническим характеристикам прибора. Замена кабеля должна осуществляться квалифицированным электриком.

Кабель заземления не должен прерываться выключателем.

Перед выполнением любых технических работ с электрооборудованием, прибор необходимо полностью отключить от сети электрического питания.

УСТАНОВКА УСТРОЙСТВА ЗАЩИТЫ ОТ ОПРОКИДЫВАНИЯ ПРИБОРА

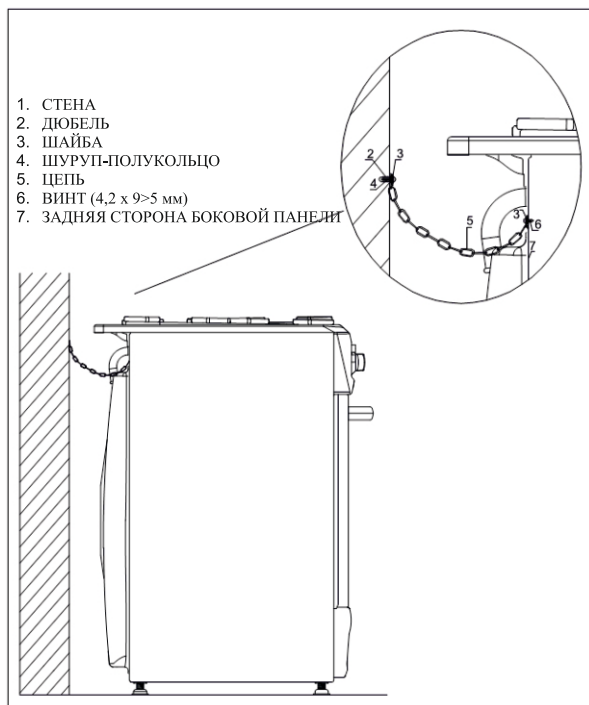
Из соображений безопасности и во избежание опрокидывания прибора необходимо установить стабилизирующие устройства.

Печь оснащена 2 цепочками, которые крепятся с каждой стороны в задней верхней части прибора (см. рис. ниже)

1. Отметьте расположение винтов на стене. Их положение должно примерно совпадать с положением винтом на задней панели печи.
2. Просверлите отверстия в стене для установки винтов.
3. Поднесите плиту к стене и надежно закрепите цепочки.

Примечание: Если детали крепежа, идущие в комплекте не подходят для материала стены, используйте соответствующее устройство для обеспечения надежного крепления винта к стене.

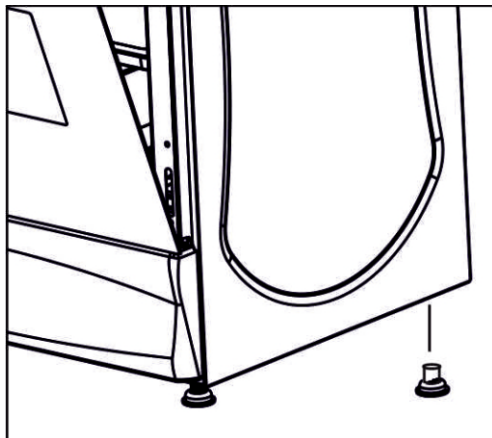
Примечание: Если печь необходимо переместить по какой-либо причине (например, при техническом обслуживании), в результате чего необходимо отсоединить цепочки от стены, по окончании выполнения задания печь должна быть вновь зафиксирована к стене цепочками.



ВЫРАВНИВАНИЕ ПЕЧИ

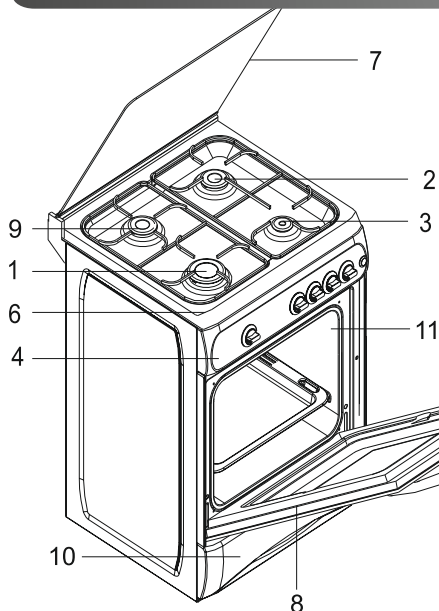
Прибор оснащен регулируемыми ножками, расположенными в углах основания печи.

Высота печи может быть изменена таким образом, чтобы обеспечить лучшее выравнивание с другими поверхностями кухни и равномерное распределение жидкостей, наливаемых в кастрюли и сковороды при готовке.



Производитель не несет ответственности за любой прямой или косвенный ущерб, вызванный неправильной установкой или подключением. Потому необходимо, чтобы все операции по установке и подключению выполнялись квалифицированным персоналом в соответствии с действующими местными и общими правилами.

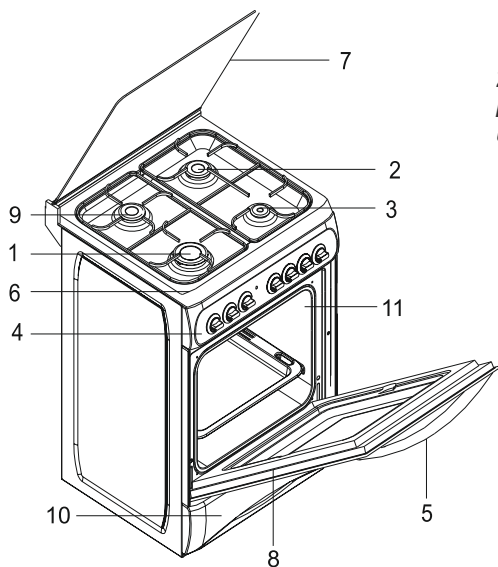
УСТРОЙСТВО



1. Устройство газовой печи

1. Большая конфорка
2. Средняя конфорка
3. Малая конфорка
4. Панель управления
5. Ручка дверцы духовки
6. Рабочая (варочная) поверхность
7. Верхняя крышка
8. Дверца духового шкафа
9. Средняя конфорка
10. Отсек для посуды*
11. Газовая духовка (духовой шкаф)

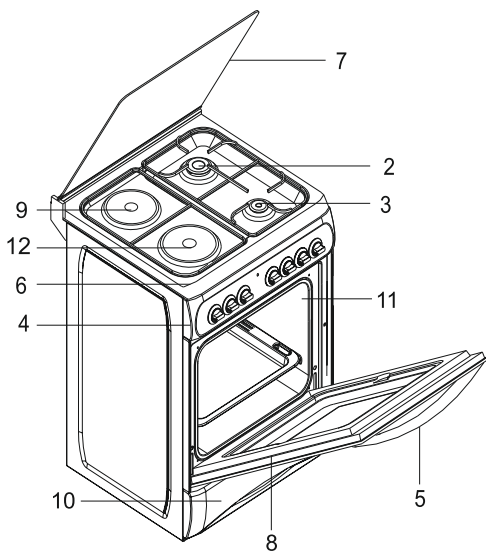
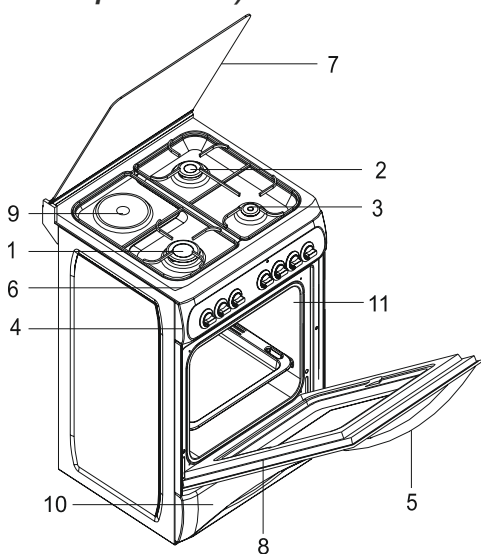
**не для всех моделей. Комплектация зависит от конкретного прибора, см. разделы Тех. характеристики и Комплектность*



2. Устройство газозлектрической печи (с полностью газовой рабочей поверхностью)

1. Большая конфорка
2. Средняя конфорка
3. Малая конфорка
4. Панель управления
5. Ручка дверцы духовки
6. Рабочая (варочная) поверхность
7. Верхняя крышка
8. Дверца духового шкафа
9. Средняя конфорка
10. Отсек для посуды*
11. Электрическая духовка (духовой шкаф)

3. Устройство газозлектрической печи (с комбинированной рабочей поверхностью)



1. Большая газовая конфорка, или
12. Электрическая конфорка 1500Вт
2. Средняя газовая конфорка
3. Малая газовая конфорка
4. Панель управления
5. Ручка дверцы духовки

6. Рабочая (варочная) поверхность
7. Верхняя крышка
8. Дверца духового шкафа
9. Средняя конфорка
10. Отсек для посуды*
11. Электрическая духовка (дух. шкаф)

*не для всех моделей. Комплектация зависит от конкретного прибора, см. разделы Тех. характеристики и Комплектность

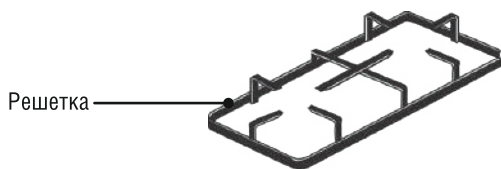
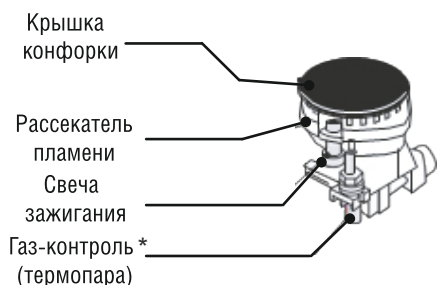
Регулировка мощности конфорок и горелок осуществляется при помощи регуляторов, ручки которых расположены на панели управления печи.

Нагрев внутреннего пространства духовки осуществляется газовой горелкой (в газовых печах) или двумя ТЭНами (в газозлектрических печах), один из которых расположен в верхней части духового шкафа, второй - в нижней его части.

Дверца духового шкафа сделана из двойного пакета термостойкого стекла, что позволяет визуально контролировать приготовление пищи.

Внутри духового шкафа на боковых стенках имеются горизонтальные направляющие, предназначенные для установки металлической решетки и противня на желаемых уровнях.

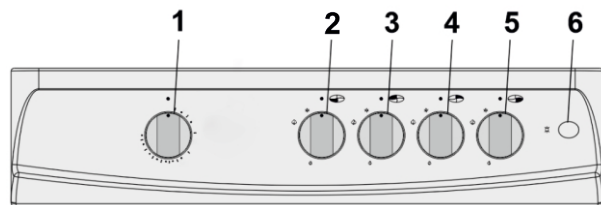
4. Устройство стандартной газовой горелки



*датчик горения пламени (опция)

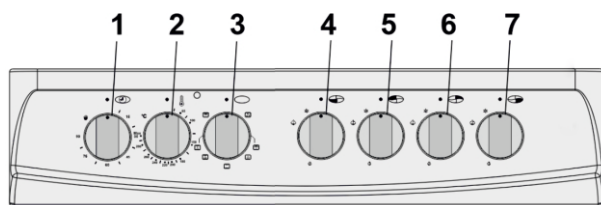
ПАНЕЛЬ УПРАВЛЕНИЯ

1. Панель управления газовой печи



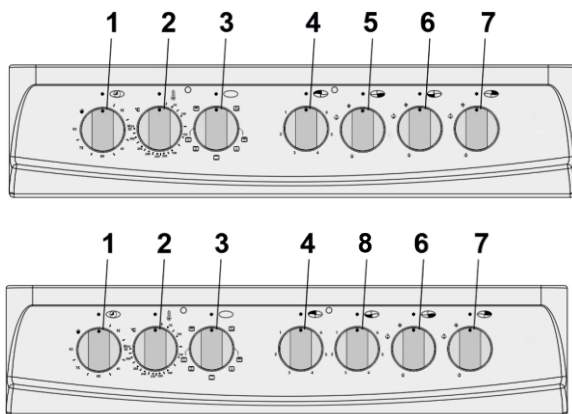
1. Регулятор горелки духовки.
- 2-5. Регуляторы газовых горелок.
6. Кнопка включения подсветки духовки

2. Панель управления газозлектрической печи (с полностью газовой рабочей поверхностью и электрической духовкой).



1. Таймер.
2. Терморегулятор (термостат).
3. Регулятор режимов духовки.
- 4-7. Регуляторы газовых горелок.

3. Панель управления газозлектрической печи (с комбинированными варочными поверхностями).






1. Таймер.
2. Терморегулятор (термостат).
3. Регулятор режимов духовки.
4. Регулятор электрической конфорки.
5. Регулятор газовой горелки.
6. Регулятор газовой горелки.
7. Регулятор газовой горелки.
8. Регулятор электрической конфорки.



Регулятор горелки духовки (только для газовых печей). Предназначен для розжига горелки духовки и регулирования силы пламени. Температуру внутри духовки можно визуальнo контролировать при помощи термометра, расположенного на дверце газовой печи. Слегка нажмите на регулятор и поверните его против часовой стрелки. Осуществите розжиг пламени. Установите регулятор в желаемое положение между «большим» и «малым» пламенем.

Таймер (только для газозлектрических печей). Предназначен для контроля времени приготовления блюд в духовке. Оборудован звуковым оповещением. Для включения духовки необходимо либо установить время на таймере по часовой стрелке, либо отключить его, переведя в ручной режим против часовой стрелки.

Терморегулятор (термостат) (только для газозлектрических печей). Предназначен для установки уровня температуры внутри духовки. Для включения духовки обязательно необходимо установить значение температуры.

Регулятор режимов работы работы духовки (только для газозлектрических печей). Вы можете выбрать следующие режимы:  включены верхний и нижний ТЭНы,  включен только верхний ТЭН,  включен только нижний ТЭН.

Регуляторы газовых горелок рабочей поверхности. Служат для розжига и регулирования силы пламени у газовых горелок печи.

- - отсутствие подачи газа
-  - максимальная подача газа («большое пламя»)
-  - минимальная подача газа («малое пламя»)

Все регуляторы газовых горелок рабочей поверхности имеют положение «малое пламя», которым удобно пользоваться, чтобы резко уменьшить огонь не выключая горелку.

Горелки зажигаются в положении крана - «большое пламя».

Регулировка пламени горелок должна проводиться между положениями «большое пламя» и «малое пламя».

Регуляторы электрических конфорок (только для газозлектрических печей в комбинированных рабочих поверхностях). Служат для регулировки мощности электрических конфорок. Имеют 6 уровней мощности, где 1 - минимальный уровень мощности, а 6 - максимальный.

Кнопка включения подсветки духовки (только для газовых печей). Предназначена для принудительной активации лампы внутри духового шкафа.

В газозлектрических печах подсветка в духовке активируется автоматически при ее включении.

СИСТЕМА РОЗЖИГА



ручка зажигания
конфорки и
регулировки
пламени

Регуляторы газовых горелок оснащены системой автоматического зажигания конфорки при повороте ручки. Чтобы разжечь выбранную вами конфорку слегка нажмите на соответствующий конфорке регулятор на панели управления и поверните ее влево; розжиг сработает. Во время срабатывания розжига откроется также и газовый поток. После появления пламени поверните ручку в сторону большого или маленького пламени для установки нужной интенсивности горения. Система прекратит розжиг и горение пламени продолжится. Если пламя не появилось, продолжайте данную процедуру до появления пламени.

ЭКСПЛУАТАЦИЯ

Все газовые и газозлектрические печи оснащены функцией автоматического розжига конфорок. Нажав и повернув против часовой стрелки, приведите ручку регулировки горелки, которую вы хотите использовать, в положение большого пламени, пока не загорится желаемая горелка. Для того, чтобы отрегулировать пламя, установите ручку в положение на большое или малое пламя, или в любое положение между двумя этими отметками. Для того, чтобы выключить горелку, поверните ручку по часовой стрелке до вертикального положения.

В моделях с функцией газ-контроля (см. таблицы с Тех.характеристиками и Комплектность) регулятор также следует повернуть против часовой стрелки. После того, как горелка начнет гореть, следует подержать ручку в нажатом состоянии еще 5-10 секунд для того, чтобы устройство безопасности сработало.

В случаях, когда пламя горелки случайно потухнет, выключите регулятор пламени горелки и подождите минимум одну минуту перед новой попыткой розжига горелки.

Для активации электрической конфорки (только на моделях газозлектрических печей с комбинированными рабочими поверхностями) поверните регулятор выбранной конфорки против часовой стрелки до нужного уровня мощности. Конфорка начнет нагреваться. Перевод регулятора в положение «0» отключит питание конфорки.

Примечание: электрические конфорки долгое время сохраняют тепло. Будьте осторожны, не прикасайтесь к конфоркам до их полного остывания.

ГАЗОВАЯ ДУХОВКА*

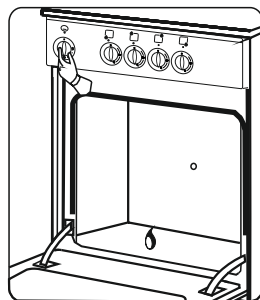
* только в газовых печах (см. разделы Тех. характеристики и Комплектация).

Горелка духовки находится под ее дном.

На обрамлении регулятора горелки духовки нанесены следующие символы.

- - отсутствие подачи газа
- 🔥 - максимальная подача газа («большое пламя»)
- 🔥 - минимальная подача газа («малое пламя»)

Нажав и повернув против часовой стрелки, приведите регулятор горелки духовки, в положение большого пламени, пока не загорится пламя. Подержите регулятор в нажатом состоянии еще 10-15 секунд, для того, чтобы устройство безопасности сработало. Для того, чтобы отрегулировать пламя, установите ручку в положение на большое или малое пламя, или в любое положение между двумя этими отметками. Для того, чтобы выключить горелку, поверните регулятор по часовой стрелке до вертикального положения.



В случаях, когда пламя горелки случайно потухнет, выключите регулятор пламени горелки и подождите минимум одну минуту перед новой попыткой розжига горелки.

Примечание: В духовке может быть высокая температура. Опасайтесь прикосновения к нагревательным элементам и к внутренним поверхностям. Используйте прихватки.

ЭЛЕКТРИЧЕСКАЯ ДУХОВКА**

** только в газозлектрических печах.

ПУСК (НАЧАЛО ПРОЦЕДУРЫ ГОТОВКИ)

Для включения духового шкафа при выборе режима готовки и желаемой температуры также необходимо отрегулировать время таймера или перевести его в ручной режим. В противном случае духовка не заработает.

1. Установите таймер духовки на время готовки (см. раздел посвященный работе с таймером).
2. Установите регулятор температуры на желаемое значение.

3. Установите регулятор режимов в желаемый рабочий режим. Духовка нагреется до выставленной температуры и будет ее сохранять. Во время нагрева горит сигнальная лампа.

ВЫКЛЮЧЕНИЕ ЭЛЕКТРИЧЕСКОЙ ДУХОВКИ

Установите таймер духовки в выключенное положение (0). При установке таймера на определенный период времени таймер отключится автоматически. Установите регуляторы режимов и температуры в выключенное (верхнее) положение.

РЕЖИМЫ РАБОТЫ ЭЛЕКТРИЧЕСКОЙ ДУХОВКИ

Указанная здесь очередность рабочих режимов может отличаться в зависимости от модели газозлектрической печи.

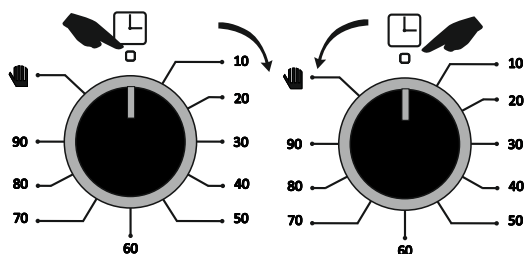
Положение «ВЫКЛ.»: прибор выключен

Верхний и нижний нагрев: Работают верхний и нижний нагревательные элементы вместе. Этот режим подходит для традиционного приготовления пищи, выпечки, обжаривания, запекания, приготовления хрустящих продуктов, кексов, печенья.


ВЕРХНИЙ НАГРЕВ: Данный режим приготовления подходит для приготовления больших порций блюд (средние либо большие порции домашних колбасок, бекона, стейков или рыбы). Подходит для кексов с блестящей верхней поверхностью и блюд, для которых желательно получить корочку сверху.

НИЖНИЙ НАГРЕВ: Применяется для подогрева еды и для приготовления блюд, которые готовятся длительное время при низкой температуре, таких как рагу. Также подходит при необходимости подрумянить нижнюю часть приготавливаемого блюда, активируется ближе к концу готовки. Этот режим используйте для функции очистки паром.

МЕХАНИЧЕСКИЙ ТАЙМЕР ЭЛЕКТРИЧЕСКОЙ ДУХОВКИ



Вы можете настроить таймер до 90 минут вращая регулятор по часовой стрелке. Таймер будет работать в течение установленного времени и автоматически выключится, когда время приготовления истечет, подав сигнал об окончании. После этого духовка также автоматически выключится.

Если 90 минут для приготовления недостаточно, то можно установить более длительные периоды приготовления вручную. Для этого установите регулятор таймера в положение «0», затем вращайте регулятор против часовой стрелки до символа . Духовка будет работать не отключаясь столько сколько

необходимо. Когда нужно закончить приготовления, для отключения ручного режима верните регулятор таймера в положение «0», вращая его по часовой стрелке. Духовка выключится, вы услышите соответствующий сигнал.

Устанавливайте режим приготовления, необходимую температуру и таймер после помещения блюда в духовку.

Если по рецептуре требуется загрузка блюда в разогретый духовой шкаф, то прогрев можно осуществить на нужной программе в ручном режиме таймера. А далее, после закладки блюда установить нужное время приготовления.

РЕКОМЕНДАЦИИ ПО ОПТИМАЛЬНОЙ ЭКСПЛУАТАЦИИ РАБОЧЕЙ ПОВЕРХНОСТИ ПЕЧИ


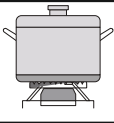

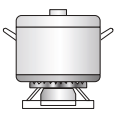

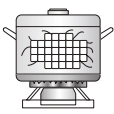
Используйте посуду, предназначенную для данного типа конфорок;
По достижении точки кипения, уменьшайте мощность пламени до минимума;
Используйте посуду с крышками;


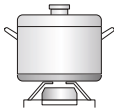
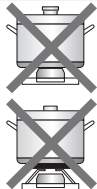
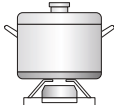

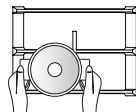
Если вы не можете зажечь пламя даже после нескольких попыток, проверьте крышку конфорки и горелку. Убедитесь, что они не сместились и находятся в правильном положении;

Для обеспечения максимальной эффективности конфорки, необходимо использовать посуду с плоским дном и размером, указанным в таблице:

Конфорка	Рекомендуемый диаметр кастрюли (см)
Малая	10-14
Средняя	16-20
Большая	22-24

Если вы используете посуду, которая меньше по сравнению с рекомендованной, пламя будет распространяться за ее пределы, что ведет к перегреву ручки и снижению эффективности нагрева.

Не рекомендуется		Рекомендуется	
	Не используйте посуду малого диаметра на больших горелках, т.к. пламя не будет нагревать стенки посуды.	Для экономии газа всегда используйте посуду, подходящую по размерам данной горелке.	
	Не готовьте без крышки или со сдвинутой крышкой, т.к. это приводит к дополнительным затратам энергии.	Крышка должна быть всегда закрытой.	
	Не используйте посуду с вогнутым или выпуклым дном.	Посуда должна быть с тонким плоским дном.	

Не рекомендуется		Рекомендуется	
	Не сдвигайте кастрюли в сторону, т.к. это может привести к опрокидыванию. Не размещайте посуду большого диаметра около ручек управления - это может привести к их деформации.	Размещайте посуду непосредственно над горелкой.	
	Не ставьте посуду на крышки горелок. Для предотвращения серьезных повреждений оборудования, не подкладывайте под посуду пламегасители и подложки из асбеста.	Ставьте посуду только на решетку.	
	Не ставьте на поверхность тяжелые объекты.	Аккуратно беритесь за ручки, когда посуда находится на огне.	

РЕКОМЕНДАЦИИ ПО ОПТИМАЛЬНОЙ ЭКСПЛУАТАЦИИ ДУХОВКИ

СОВЕТЫ ПО ПРИГОТОВЛЕНИЮ БЛЮД В ДУХОВКЕ

Используйте емкости с антипригарным покрытием, подходящие металлические или алюминиевые емкости, а также термостойкие силиконовые емкости.

Оптимально используйте поверхность решетки. Помещайте емкости для запекания на середину решетки духовки.

Перед включением нагревателей духовки выберите правильную полку. Не меняйте полку в горячей духовке.

Держите дверцу духового шкафа закрытой в процессе приготовления.

СОВЕТЫ ПО ЖАРКЕ

Для идеальной обжарки духовой шкаф должен быть предварительно нагрет до рабочей температуры приготовления блюда согласно рецепту. Только очень жирное мясо можно приготовить без предварительного прогрева духовки.

Никогда не используйте мелкие кастрюли или мелкие противни для капель сбора жира, чтобы как можно меньше загрязнять стенки духовки. Старайтесь избегать разбрызгивания жира, быстрого горения соков и образования дыма.

При приготовлении целой курицы, индейки и больших кусков мяса рекомендуется маринование с лимоном и черным перцем.

Приготовление способом жарки мяса с косточками занимает на 15-30 минут дольше, чем приготовление таким же способом мяса без косточек.

Для каждого сантиметра по толщине мяса время приготовления составляет 4-5 минут.

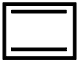
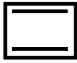




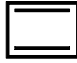
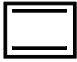

После окончания времени приготовления оставьте мясо в духовке еще примерно на 10 минут. Мясной сок лучше распределится по обжаренному мясу и не вытечет при разрезании.

Рыба помещается в духовку в жаропрочной посуде на среднюю или на нижнюю полку.

См. в таблице информацию о продуктах, протестированных в наших лабораториях, для определения времени приготовления. Время приготовления может варьироваться в зависимости от напряжения в сети, качества, количества и температуры приготавливаемых продуктов. Экспериментируя, вы можете изменять значения для получения разных результатов приготовления блюд по вашему вкусу.

Нижняя полка духового шкафа – это 1-я полка.

*** Рекомендуется предварительный нагрев в течение 10 мин.**

Продукты	Используемый аксессуар	Функция приготовления	Положение полки	Температура (°C)	Время приготовления (мин)
Кекс на противне	Обычный противень		2-3	170	25...30
Кекс в форме	Форма для кекса		2	170	25...30
Пряник	Обычный противень		2	170	20...25
Пирог из лаваша	Обычный противень		2	200	40...45
Пицца	Обычный противень		2	200	10...15
Булочки	Обычный противень		2	200	25...30
Рыба	Обычный противень		3	200	30...40
Куриные ножки	Обычный противень		2-3	220	50...55
Бисквит	Обычный противень		3	190	7...10

ОЧИСТКА И ОБСЛУЖИВАНИЕ

Опасность удара электрическим током! Перед очисткой прибор необходимо отключить от сети электрического питания.

Убедиться, что прибор полностью остыл.

Чтобы сохранить эмалированные и стеклянные поверхности печи блестящими максимально долгое время, прибор следует мыть теплой водой с моющим средством после каждого его использования. Таким образом предупреждается сгорание остатков пищи при последующем использовании прибора.

При регулярной чистке продлевается срок службы прибора и уменьшается количество часто встречаемых проблем.

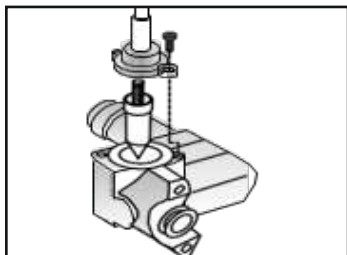
Для очистки кухонной печи нет необходимости в специальном очищающем средстве. После полного остывания прибора протрите его поверхности салфеткой или губкой, смоченной разведенным в теплой воде средстве для мытья посуды. Затем насухо вытрите поверхности.

После процедуры очистки убедитесь в том, что жидкость и остатки продуктов, которые были разбрызганы во время готовки, полностью убраны.

Не используйте чистящие средства с содержанием кислоты или хлора для очистки нержавеющей или неокисляемых поверхностей, а также для ручки. Старайтесь чистить всегда в одном направлении мягкой салфеткой, смоченной в мыльном растворе или жидким (не абразивным) порошком. Некоторые порошки или чистящие средства могут повредить поверхность. Не используйте абразивные порошки, чистящие кремы или острые предметы.

Не используйте очистители высокого давления или пароструйные очистители, так как проникающая влага может привести к поражению электрическим током.

Производитель не несет ответственность за ущерб, причиненный химикатами или абразивной чисткой.



Часто очищайте рассекатель пламени конфорки кипятком и моющим средством, чтобы удалить остатки жира, которые могут блокировать выход пламени.

Хорошо промывайте детали из нержавеющей стали водой и сушите их мягкой тканью.

Не используйте слишком много воды, она может проникнуть во внутренние части прибора и повредить электрические детали.

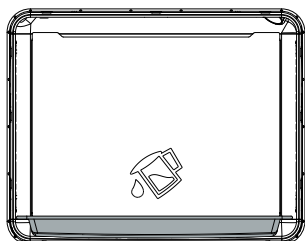
Решетки варочной панели не рекомендуется мыть в посудомоечной машине.


Очистите панель управления и регуляторы управления влажной салфеткой и просушите сухой салфеткой. Следите, чтобы не повредить панель управления! Не удаляйте регуляторы для очистки панели управления.

Если регуляторы становятся трудно поворачиваемыми, обратитесь к квалифицированному специалисту, чтобы их смазать. Также связывайтесь с квалифицированным специалистом для решения любых проблем, которые могут возникнуть во время эксплуатации.

После извлечения горелок из рабочей поверхности для очистки, перед их зажиганием рекомендуется убедиться, что все части горелок были верно установлены обратно. Также после очистки или технического обслуживания рекомендуется проверить наличие и положение всех резиновых прокладок. Если они были смещены, верните их в правильное положение.

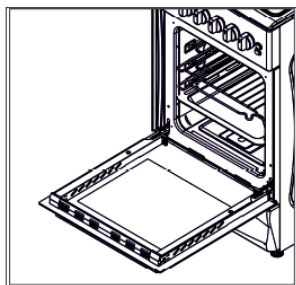
ОЧИСТКА ПАРОМ



После приготовления пищи загрязнения легко удалить, если их размягчить. Извлеките все аксессуары из духового шкафа. Поместите один противень на самый нижний уровень с небольшим количеством воды, выберите режим «Нижний нагрев»  и дайте духовке поработать при температуре 100 °C в течение 20 мин.

По окончании процесса протрите внутреннюю часть духового шкафа влажной тряпкой или губкой.

ОЧИСТКА И СНЯТИЕ СТЕКОЛ ДВЕРЦЫ



Для того, чтобы очистить внутреннее стекло его можно снять. Для этого в верхней части дверцы отожмите пластиковые фиксаторы слева и справа и освободите металлическую планку, удерживающую внутреннее стекло духовки. После очистки установите стекло в обратном порядке.

Не используйте абразивных чистящих средств или металлические скребки для очистки стекол дверцы. Такие средства могут поцарапать и повредить стекло.

ТРАНСПОРТИРОВКА

Сохраняйте оригинальную упаковку и транспортируйте прибор в этой упаковке. Соблюдайте указания на упаковке. При отсутствии оригинальной коробки упакуйте кухонную печь в пузырчатую пленку или толстый картон и плотно перевяжите скотчем.

Во избежание повреждения дверцы духового шкафа решеткой или противнем, на внутреннюю сторону дверцы духовки на соответствующем уровне закрепите картонную ленту. Зафиксируйте дверцу духового шкафа к боковым стенкам скотчем.

Во избежание повреждения поверхностей перед транспортировкой надежно зафиксируйте горелки и решетки скотчем.

При перемещении прибора с одного места на другое на кухне предварительно отключите электрический кабель и закройте газовый вентиль. Затем снимите газовый шланг с наконечника шланга на приборе и переместите прибор, не раскачивая на требуемое место.

УТИЛИЗАЦИЯ

Ваш прибор спроектирован и изготовлен из высококачественных материалов и компонентов, которые можно утилизировать повторно. Если товар имеет символ с зачеркнутым мусорным ящиком на колесах, это означает, что товар соответствует Европейской директиве 2002/96/ЕС. Прибор не может быть утилизирован вместе с обычными бытовыми отходами. Чтобы предотвратить возможную угрозу здоровью и окружающей среде, прибор должен быть утилизирован в рамках утвержденного процесса утилизации электрического оборудования. Процедура утилизации прибора должна осуществляться в соответствии с местными экологическими нормами. Вы можете получить более подробную информацию об утилизации, повторном использовании и утилизации прибора от поставителя уполномоченной организации.



Упаковочные материалы опасны для детей. Храните упаковочные материалы в недоступном для детей месте. Упаковочные материалы произведены из материалов, подлежащих вторичной переработке. Рассортируйте мусор в соответствии с рекомендациями и выбросите. Не выбрасывайте вместе с обычными бытовыми отходами.

ВОЗМОЖНЫЕ НЕИСПРАВНОСТИ И ИХ УСТРАНЕНИЕ

Неисправность, внешнее проявление	Вероятная причина	Способ устранения
Не поджигается газовая горелка рабочей поверхности	Засор сопла горелки. Засор жиклера. Неправильно установлена крышка горелки.	Прочистить сопло горелки и отверстия жиклера. Установить крышку горелки на место.
Горелка поджигается, но при отпуске регулятора пламени - гаснет.	Поломка элементов системы газ-контроля (при наличии): - слабый поджим контакта термопары; - увеличенное расстояние между контактами термопары и огневом отверстием горелки.	Затянуть гайку термопары. Установить расстояние между контактом термопары и огневом отверстием 3-4мм.

Неисправность, внешнее проявление	Вероятная причина	Способ устранения
Неровное пламя горелки, отрыв пламени горелки.	Большое давление в газовой магистрали.	Временно уменьшить давление, прикрыв кран на газовой магистрали, вызвать газовую службу.
Гаснет пламя горелки в положении «малое пламя».	Неотрегулирована подача газа в положении регулятора «малое пламя», малое давление в газовой магистрали.	Вызвать ремонтную службу для регулировки крана и давления в газовой магистрали.
При открытом кране на газовой магистрали и неработающей печи появляется запах газа.	Нарушение герметичности в газопроводах или узлах печи, газовой подводке от магистрали к печи.	Перекрыть и не открывать газовую магистраль. Проветрить помещение, не вести никакие работы с открытым огнем. Вызвать ремонтную службу для выяснения места и ликвидации утечки.
При нагревании и остывании плита издает звуки.	При нагреве металлические детали нагреваются и могут издавать звуки.	Это является следствием расширения/сжатия металла при термическом воздействии. Не является причиной неисправности, не влияет на работоспособность печи.
Электрически духовой шкаф газозлектрической печи не нагревается.	<p>Не поступает электричество.</p> <p>Не выполнены настройки таймера.</p> <p>Не выполнены настройки режима и/или темп-ры.</p>	<p>Проверьте наличие электричества в доме и предохранители (автоматы) в распределительной коробке.</p> <p>Отрегулируйте время готовки или установите ручной режим (таймер в зону символа руки).</p> <p>Выполните настройки режима и/или температуры.</p>
Дверца духовки не закрывается полностью.	Остатки пищи могли застрять между дверцей и корпусом духовки.	Очистите духовку и уплотнитель.

УСЛОВИЯ ГАРАНТИИ

При покупке прибора обязательно проверьте его комплектность и исправность, а также наличие Руководства по эксплуатации, Паспорта газоиспользующего оборудования и заполненного Гарантийного талона. Перед началом эксплуатации прибора просим внимательно ознакомиться с Руководством.

Информация об авторизованных сервисных центрах доступна на сайте <http://re-nova.com>. В случае возникновения вопросов или проблем, связанных с продукцией, просим Вас обращаться в письменном виде по контактам указанным на официальном сайте.

НАСТОЯЩАЯ ГАРАНТИЯ ДЕЙСТВИТЕЛЬНАЯ ПРИ СЛЕДУЮЩИХ УСЛОВИЯХ:

Гарантийный талон полностью заполнен (имеются дата продажи, печать и подпись продавца, подпись покупателя), кассовый чек - в наличии.

Гарантийное обслуживание осуществляется только при предоставлении неоспоримых доказательств, подтверждающих, что гарантийный срок не истек.

1. Срок гарантии составляет 1 лет с даты продажи.

Срок службы печи - 7лет с даты производства.

2. Гарантия включает в себя выполнение ремонтных работ и замену неисправных частей. Ремонт осуществляется в Авторизованных Сервисных Центрах при предъявлении полностью и правильно заполненного гарантийного талона.

3. Гарантия не включает в себя установку, периодическое техническое обслуживание (очистку, удаление пыли и т.п.).

4. Замену прибора или возврат денег Сервисный центр не осуществляет.

5. Продавец оставляет за собой право проведения технической экспертизы качества прибора в установленные законодательством сроки.

ГАРАНТИЙНЫЙ РЕМОНТ НЕ ОСУЩЕСТВЛЯЕТСЯ В СЛЕДУЮЩИХ СЛУЧАЯХ:

- если прибор использовалось в целях, не соответствующих прямому назначению;
- если неисправность явилась следствием небрежной эксплуатации, неправильной транспортировки или условий хранения, вследствие чего прибор имеет механические повреждения;
- если выход из строя произошел в результате естественного износа комплектующих;
- если имеются повреждения, причиной которых явилось попадание внутрь прибора посторонних предметов, жидкостей, насекомых и т.д.;
- если обнаружены доказательства самостоятельного вскрытия прибора или его ремонт вне гарантийного сервисного центра;
- при неисправностях, возникших из-за перегрузки, повлекшей за собой деформацию или выход из строя внутренних механизмов, а также в следствие скачков или несоответствия напряжения электросети.
- естественный износ внешнего покрытия, пластиковых и металлических деталей и др. материалов, не участвующих в непосредственной механической работе прибора - не подлежат замене;
- в следствие действий третьих лиц или действий непреодолимой силы.

Продавец гарантирует бесплатное устранение технических неисправностей товара в течение гарантийного срока эксплуатации в случае соблюдения Покупателем вышеперечисленных правил и условий гарантийного обслуживания.

Продукция сертифицирована согласно требований ТР ЕАЭС.

Гарантия на изделие составляет 1год с момента покупки.

Срок хранения - 2 года с даты продажи.

Срок службы изделия при соблюдении правил эксплуатации - 7 лет с даты производства.

Месяц и год изготовления зашифрован в серийном номере и указан на технической этикетке.

Задать вопрос о техническом обслуживании, эксплуатации, заполнить заявку на ремонт, оставить свой отзыв и получить самую полную информацию вы можете на сайте:

www.re-nova.com

ПРОИЗВОДИТЕЛЬ:

MESTAS METAL ENDUSTRI SANAYI VE TICARET ANONIM SIRKETI

Место нахождения и адрес места осуществления деятельности по изготовлению продукции: Турция, Organize Sanayi Bolgesi. 8 cadde No:50 KAYSERI.

ИМПОРТЕР:

ООО"НОВА"

350051, Краснодарский Край, г. Краснодар, ул. Дальняя, д. 39/2, помещение 18



Сделано в Турции



EAC

Сделано в Турции

www.re-nova.com
8-800-200-46-36