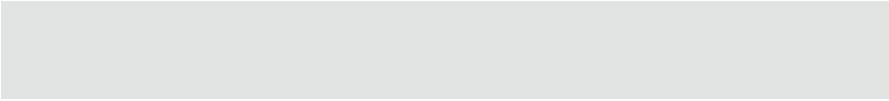


RENOVA™

МЯСОРУБКА



MG300-R1SP



УВАЖАЕМЫЙ ПОКУПАТЕЛЬ!
БЛАГОДАРИМ ВАС ЗА ПОКУПКУ
БЫТОВОЙ ТЕХНИКИ RENOVA

Мы ценим Ваш выбор и надеемся, что при правильной эксплуатации данное изделие будет служить Вам в течение долгих лет.

Просим Вас ознакомиться с данным "Руководством по эксплуатации" изделия перед его первым включением.

Заводом-изготовителем устанавливается:

- Гарантийный срок эксплуатации изделия - один год.
- Срок службы данного товара - семь лет со дня изготовления.

СОДЕРЖАНИЕ

Меры безопасности.....	4
Наименование деталей устройства.....	7
Использование устройства.....	8
Установка.....	8
Измельчение мяса.....	9
Функция реверса.....	9
Приготовление колбасок.....	9
Приготовление кеббе.....	10
Чистка и обслуживание Разборка.....	10
Аспекты, требующие внимания.....	11
Хранение, транспортирование, утилизация.....	11
Технические характеристики.....	12
Условия гарантии.....	13
Гарантийный талон.....	15



Внимательно изучите данную инструкцию!

Меры безопасности

- Внимательно прочитайте данную инструкцию перед эксплуатацией прибора во избежание поломок при использовании. Неправильное обращение может привести к поломке изделия, нанести материальный ущерб или причинить вред здоровью пользователя.
- Перед началом работы убедитесь, что внутри прибора нет упаковочных материалов и других посторонних предметов, наличие которых может привести к повреждениям прибора или возгоранию. Если на основании изделия есть наклейки – снимите их.
- Перед первоначальным включением проверьте, соответствуют ли технические характеристики изделия параметрам электросети.
- При использовании удлинителя, убедитесь, что максимально допустимая мощность кабеля соответствует мощности прибора.
- Прибор не предназначен для использования лицами (включая детей) с пониженными физическими, чувственными или умственными способностями, или при отсутствии у них опыта или знаний, если они не находятся под контролем или не проинструктированы об использовании прибора лицом, ответственным за их безопасность.
- Используйте прибор вдали от детей. Дети должны находиться под контролем для недопущения игры с прибором.
- Будьте предельно внимательны, если рядом с работающим прибором находятся дети.
- Используйте и храните прибор в недоступном для детей месте.
- Не оставляйте включенный прибор без присмотра.
- Осматривайте прибор перед каждым включением. При наличии повреждений прибора или сетевого шнура, ни в коем случае не включайте его.
- Не используйте прибор, если поврежден шнур или штепсельная вилка, а также, если поврежден или неисправен сам прибор. Отнесите его в сервисный центр. Ремонт прибора должен осуществляться только в авторизованном сервисном центре. Не ремонтируйте прибор самостоятельно.
- Перед подключением прибора к электросети удостоверьтесь, что он находится в выключенном состоянии.
- Запрещается подключать прибор к таймеру или другому устройству, автоматически регулирующему включение/выключение прибора.
- Не используйте прибор в помещениях с повышенной влажностью (например, в ванной).
- Во избежание удара электрическим током не погружайте корпус прибора в воду или другие жидкости. Если он все же попал в воду, ни в коем случае не притрагивайтесь к корпусу, а немедленно отключите его от электросети.
- Не эксплуатируйте прибор влажными руками. Не подсоединяйте и не отсоединяйте сетевой шнур влажными руками. Это может привести к поражению электрическим током.
- Не допускайте свисания электрического шнура с края стола или над горячими поверхностями.
- Выключайте устройство из розетки после использования, а также перед чисткой. Перед перемещением, проведением чистки или иных действий по уходу дайте устройству остыть.
- Если не используете прибор, выключите его из сети. Выключая прибор, не тяните за шнур питания, аккуратно выньте вилку из розетки.
- Не обматывайте сетевой шнур вокруг прибора, так как со временем это может привести к его излому. Всегда расправляйте сетевой шнур на время хранения.

- Не используйте сетевой шнур для переноски изделия.
- Не используйте прибор в целях, не предусмотренных инструкцией. Не использовать вне помещений.
- Прибор должен храниться так, что бы он и сетевой шнур не подвергались воздействию высоких температур, влаги и прямых солнечных лучей.
- Прибор предназначен только для домашнего использования. Запрещено использовать прибор в промышленных и коммерческих целях.
- Сохраните данную инструкцию.

Особые меры предосторожности

Используйте мясорубку только для переработки мягких, размороженных продуктов, мяса без костей, овощей и фруктов без косточки. Никогда не используйте прибор для переработки костей и твёрдых продуктов, например, костей, орехов и семечек в скорлупе. Коренья перед перемалыванием необходимо порезать небольшими кусочками и замочить в воде в течение как минимум 10 часов.

- Не включайте прибор в розетку одновременно с другими электроприборами.
- Не тяните за шнур питания, не перекручивайте и не обматывайте его вокруг прибора.
- Устанавливайте прибор на сухую и твёрдую поверхность. Запрещается устанавливать прибор на горячую поверхность или рядом с таковой (например, рядом с газовой, электрической плитой или нагретой духовкой).
- Убедитесь, что прибор установлен таким образом, что вентиляционные отверстия на корпусе не заслонены.
- Запрещается передвигать прибор во время работы.
- Для перемещения мясорубки пользуйтесь ручкой для переноски.
- Перед подключением мясорубки к электросети убедитесь, что переключатель режимов находится в выключенном положении.
- По окончании работы выключите прибор, затем отключите его от сети и произведите очистку.
- Не выключайте прибор из сети во время работы.
- Запрещается разбирать прибор, если он подключён к сети. Всегда отключайте прибор перед сборкой, установкой аксессуаров, разборкой и очисткой. Также всегда отключайте прибор от сети, если он не используется.
- Прежде, чем приступить к разборке устройства, убедитесь, что он выключен, отключён от сети и двигатель полностью остановился.
- Не прикасайтесь к движущимся частям прибора.
- **ВНИМАНИЕ:** Режущие кромки ножа остро заточены. Будьте осторожны при обращении с ножом.
- Не вставляйте металлические или другие предметы в загрузочный лоток.
- Проталкивать продукты в загрузочную горловину необходимо исключительно толкателем, входящем в комплект поставки. Запрещено проталкивать продукты пальцами или другими предметами.

- Во время работы с прибором не допускайте, чтобы волосы, шарф или другие предметы свисали над прибором.
- Если вращение шнека мясорубки прекратилось или затруднено, сначала отключите прибор от сети и только потом очистите шнек и нож от продуктов, которые блокируют движение.
- Запрещается включать обратное вращение (реверс), не дождавшись полной остановки прямого вращения шнека. В противном случае прибор может начать издавать необычный шум, вибрировать, возможно образование искр, что может привести к повреждению мясорубки.
- Используйте прибор только для переработки продуктов. Запрещено измельчать твёрдые продукты.
- По окончании работы в камере мясорубки может остаться незначительное количество продуктов, что не является неисправностью. К остаткам продуктов может прилипнуть немного чёрной металлической пыли. Не употребляйте в пищу эти остатки, выбрасывайте их.
- Не перегружайте мясорубку. При образовании засора немедленно остановите мясорубку и очистите шнек и нож от остатков продуктов.
- Время непрерывной работы мясорубки не должно превышать 10 минут. Делайте интервалы в работе, чтобы дать двигателю остыть.
- Если сработала система защиты от перегрева двигателя, не включайте прибор, пока он полностью не остынет.
- Корпус и принадлежности всегда должны оставаться сухими и чистыми!
- Не используйте принадлежности, не входящие в комплект поставки.

Внимание! Во время первого включения прибор может издавать неприятный запах гари. Это нормальное явление и связано с выгоранием заводского масла!

ВНИМАНИЕ: Несоблюдение мер предосторожности может привести к порче прибора, травмам, поражению электрическим током, короткому замыканию или пожару.

Наименование деталей устройства

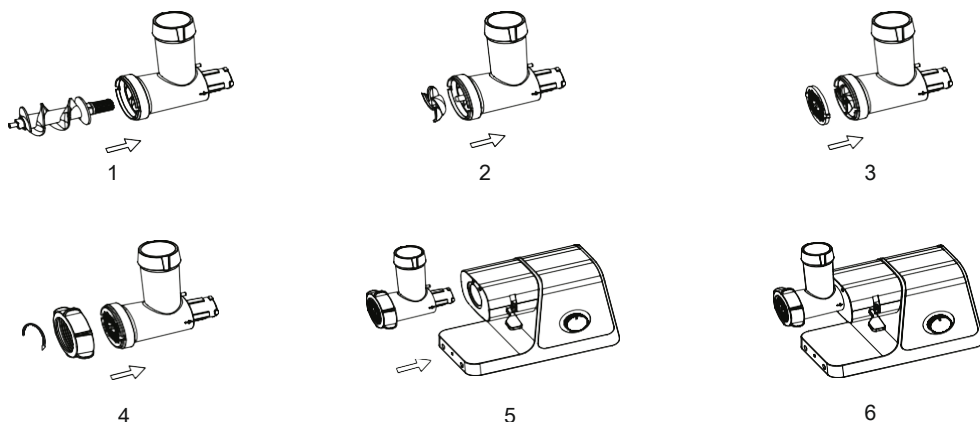


1. Насадка для приготовления колбасок
2. Сепаратор
3. Конусная насадка (для кеббе)
4. Формирующая насадка (для кеббе)
5. Фиксирующее кольцо
6. Диск с мелкими отверстиями
7. Диск со средним отверстием
8. Диск с широким отверстием
9. Четырех лезвийный нож
10. Винт
11. Мясной раствор
12. Лотки для мяса
13. Толкатель
14. Корпус
15. Фиксированная ручка
16. Переключатель

Использование устройства

1. Перед использованием убедитесь, что напряжение, указанное на устройстве, соответствует напряжению в вашем доме.
2. Перед использованием промойте все детали, кроме корпуса устройства, водой обычной температуры (вода температурой выше 40 градусов использовать нельзя).
3. Перед подключением к сети убедитесь, что выключатель находится в положении «выключено».

Установка



1. Установите винтовой узел в мясорубку;
2. Установите поперечный нож (4-лопастной нож) на винт;
3. Совместите выпуклую точку на ножевом блоке с вогнутой точкой на горловине мясорубки и установите ножевой блок (на выбор: с большими отверстиями, средними отверстиями или маленькими отверстиями);
4. Завинтите винтовую крышку, сначала не затягивайте слишком сильно, оставьте запас в пол-оборота;
5. Выровняйте узел мясорубки с соответствующим положением основного устройства, установите его в основное устройство и нажмите на ручку;
6. Вставьте вилку в розетку с соответствующим напряжением и убедитесь, что ручка переключателя установлена в положение 0, прежде чем включать питание, иначе основное устройство будет издавать звуковой сигнал «ди-ди-ди-ди», и не сможет нормально перейти в рабочее состояние;

Измельчение мяса

1. . Нарезьте свежее мясо на кусочки (предварительно удалив кости, сухожилия, кожу и жир, максимальный размер – 20 мм × 20 мм × 60 мм).
2. . Подключите шнур питания и нажмите кнопку «переключатель».
3. . Положите мясо в лоток. При измельчении мяса используйте только толкатель, чтобы протолкнуть мясо в измельчительный барабан. Не используйте другие инструменты для проталкивания кусочков мяса. (Рисунок 7)
4. . После обработки слегка нажмите кнопку реверса на «переключателе», чтобы остановить машину, и отсоедините вилку питания.



7

В зависимости от необходимости вы можете выбрать ножи с разным диаметром пор и измельчать мясо с разной степенью натяжения.

Функция реверса

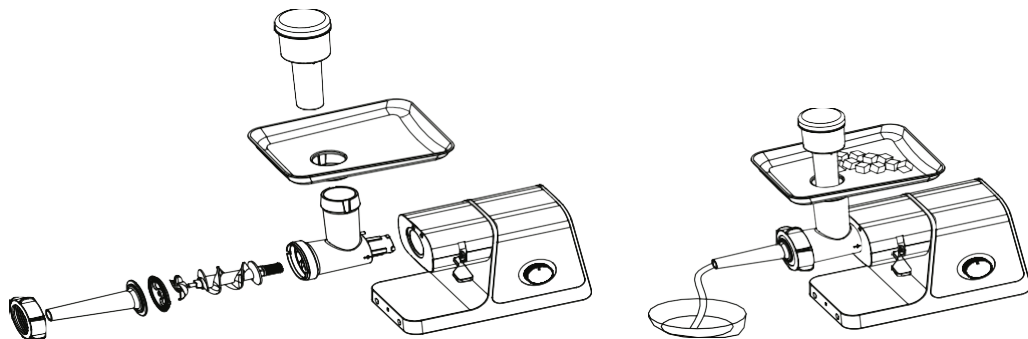
Если во время обработки свежего мяса произошел засор, нажмите и удерживайте кнопку «реверс» на переключателе, чтобы включить реверс.

Винт вращается в противоположном направлении, засор будет устранен, затем отпустите кнопку «реверс», снимите мясорубку и удалите посторонние примеси из несвежего мяса из барабана.

Приготовление колбасок

Соберите, как показано на рисунке 8.

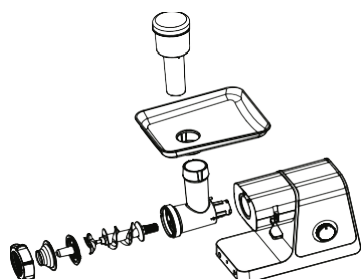
Наденьте колбасную оболочку на колбасный барабан. Одной рукой держите оболочку, а другой рукой поместите маринованное мясо в барабан. При необходимости могут работать два человека.



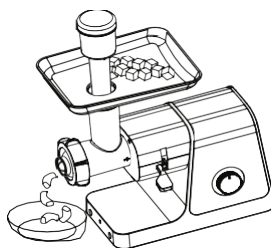
8

Приготовление кеббе

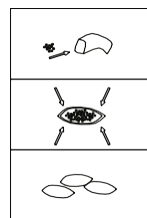
1. Соберите, как показано на рис. 9а
2. Поместите подготовленное мясо в мясной цилиндр, и мясо выйдет из сопла, образ полую колбаску (рис. 9б);
3. Приготовьте киббе, как показано на рисунке, а затем выберите спос приготовления (рис. 9с).



(a)



(b)

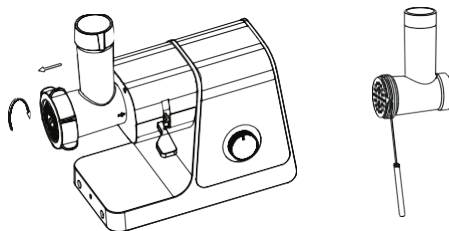


(c)

9

Чистка и обслуживание Разборка

1. Перед началом работы обязательно выключите выключатель, затем отсоедини вилку от сети и отключите питание машины;
2. Нажмите кнопку разблокировки вниз, как показано стрелкой на рисунке 1. Поверните мясорубку по часовой стрелке, чтобы ослабить и снять ее с основного блока.
3. Открутите крышку мясорубки. Если ножовой блок затянут слишком сильно, е можно поддеть отверткой; не прилагайте чрезмерных усилий, чтобы не поранить руки.
4. Извлеките детали из мясорубки, промойте их чистой водой и вытрите насух
5. Внешнюю поверхность машины можно протереть влажной тканью. Категоричен запрещается погружать основной блок в воду или мыть его под краном.
6. После того, как ножовой блок, четырехлопастный нож и другие металлически детали будут вытерты насухо, их можно замочить в оливковом или другом пищевом масле для предотвращения ржавчины.



10

АСПЕКТЫ, ТРЕБУЮЩИЕ ВНИМАНИЯ

- Прибор подходит только для бытового использования. Он не может быть использован в промышленных или коммерческих целях.
- Пожалуйста, не подключайте электропитание до сборки устройства. Не пытайтесь менять (снимать) какие-либо детали в процессе эксплуатации устройства.
- Не помещайте устройство в места, где дети или умственно отсталые люди могут легко его достать.
- При перемещении устройства, пожалуйста, держите его обеими руками, а не только за поддон, режущий блок или шнур электропитания.
- Пожалуйста, используйте толкатель для проталкивания пищи. Не используйте для этого пальцы рук или иные приспособления.
- Запрещается обрабатывать мясо с костями, кожей и сухожилиями, а также орехи и другие твердые предметы.
- Старайтесь не измельчать сахарный тростник, имбирь, сельдерей и другие виды волокнистых продуктов.
- Непрерывная работа устройства не должна превышать 10 минут. Повторно использовать устройство следует после полного охлаждения.
- Для использования режима РЕВЕРСА установите переключатель в положении «ВЫКЛ» более чем на 30 секунд. Во время работы устройства запрещается быстро переключаться между «ВКЛ - РЕВЕРС» или «РЕВЕРС - ВКЛ». Это может привести к повреждению устройства.
- Если устройство работает с перебоями, не пытайтесь его самостоятельно отремонтировать или заменять детали. Обратитесь в сервисный центр.

ХРАНЕНИЕ И ТРАНСПОРТИРОВКА

Перед хранением и повторной эксплуатацией очистите и полностью просушите все части прибора. Храните прибор в сухом вентилируемом месте вдали от нагревательных приборов и прямого попадания солнечных лучей. Запрещается подвергать прибор механическим воздействиям, которые могут привести к его повреждению и/или нарушению целостности упаковки. Необходимо беречь упаковку прибора от попадания воды и других жидкостей.

УТИЛИЗАЦИЯ И ЗАЩИТА ОКРУЖАЮЩЕЙ СРЕДЫ

Прибор по окончании срока службы может быть утилизирован отдельно от обычного бытового мусора. Его можно сдать в специальный пункт приема электронных приборов и электроприборов на переработку. Материалы перерабатываются в соответствии с их классификацией. Сдав этот прибор по окончании его срока службы на переработку, вы внесёте большой вклад в защиту окружающей среды. Список пунктов приёма электронных приборов и электроприборов на переработку вы можете получить в муниципальных органах государственной власти.

ТЕХНИЧЕСКИЕ ХАРАКТЕРИСТИКИ

1. Напряжение: 220-240 В
2. Частота 50 Гц
3. Номинальная потребляемая мощность: 1200Вт
4. Максимальная мощность: 3000Вт
5. Корпус из нержавеющей стали и АБС
6. Металлический коннектор
7. Класс защиты от поражения электрическим током - 2 уровень
8. Защита от перегрева
9. Функция реверса
10. Нож из нержавеющей стали
11. 3 режущих диска из металлического сплава
12. Насадка для сосисок
13. Насадка для кеббе
14. Шнур электропитания 1 м
15. Нескользящие резиновые ножки
16. Внутренний отсек для хранения шнура питания

УСЛОВИЯ ГАРАНТИИ

1. Приобретенное Вами изделие имеет гарантийный срок один год со дня покупки и срок службы семь лет со дня изготовления.
2. Удовлетворение законных требований потребителя распространяется на изделия, используемые только для личных, семейных, домашних нужд, а также нужд, не связанных с осуществлением предпринимательской деятельности. Использование оборудования не по прямому назначению, промышленное использование, а также использование изделия в офисах, предприятиях сферы обслуживания, общественного питания, здравоохранения, просвещения и т.п. не предусмотрено. В случае такого использования изготовителем устанавливается гарантийный срок три месяца, а срок службы изделия один год.
3. Продавец выдаст Вам гарантийный талон. В нем не должно быть исправлений и обязательно должны содержаться:
 - дата продажи, наименование и штамп торговой организации, печать продавца.
 - модель и серийный номер изделия.
4. Обязательно сохраняйте гарантийный талон, кассовый чек на проданное изделие, квитанцию на услуги по доставке и установке, доработки внутриквартирных коммуникаций, а также любые другие документы, относящиеся к гарантийному или иному техническому обслуживанию изделия.
5. По истечении гарантийного срока рекомендуем Вам не реже одного раза в 3 (три) года обращаться в авторизованный сервисный центр для проверки качества Вашего изделия. Диагностика оплачивается владельцем по прейскуранту сервисного центра.
6. По истечении срока эксплуатации рекомендуется не реже одного раза в год производить проверку технического состояния изделия в авторизованном сервисном центре для определения возможности его дальнейшей эксплуатации. Диагностика оплачивается владельцем по прейскуранту сервисного центра.
7. Недостатки, обнаруженные в изделии, устраняются сервисным центром без обоснованных задержек, в максимально короткие сроки.
8. В случае необходимости проверки качества изделия владелец имеет право передать изделие в сервисный центр. В случае вызова мастера для проверки качества изделия, в результате которого выявилось отсутствие недостатка, диагностика и транспортные услуги оплачиваются владельцем по прейскуранту сервисного центра.
9. Любые претензии в части касающейся вопросов качества рассматриваются только после проверки качества изделия представителем авторизованного сервисного центра изделия.
10. Изготовитель не несет какой-либо ответственности за любой ущерб, нанесенный потребителю, в случае несоблюдения последним требований изготовителя, указанных в данном талоне и инструкции по эксплуатации.

Гарантийное обслуживание не производится в следующих случаях:

1. Несоблюдения требований изготовителя, указанных в гарантийном документе.
2. Несоблюдения правил эксплуатации, указанных в руководстве по эксплуатации изделия.
3. Несоблюдения правил установки.
4. Отсутствия оригинального гарантийного талона.
5. При отсутствии в гарантийном талоне сведений о дате продажи, наименовании торговой организации, подписи продавца, модели и серийного номера изделия.
6. Внесении любых изменений и исправлений в гарантийный талон.
7. Ремонта не уполномоченными на это лицами, если этот ремонт стал причиной выхода изделия из строя.
8. Разборки изделия, изменения конструкции и других, не предусмотренных инструкцией вмешательств.
9. Неправильного пользования расходными материалами или использования расходных материалов, не пригодных для данного изделия.
10. Неисправностей и повреждений, вызванных экстремальными условиями и действиями непреодолимой силы (пожар, стихийные бедствия и т.п.).
11. Небрежным хранением и/или небрежной транспортировкой владельцем, транспортной, торговой или сервисной организацией. В данном случае владельцу следует обратиться с претензией к организации, оказавшей данную услугу.
12. Повреждений (отказов) изделия или нарушения его нормальной работы, вызванных животными или насекомыми.
13. Включения изделия в электрическую сеть с недопустимыми параметрами.
14. Использования изделия в целях, для которых оно не предназначено.
15. Изготовитель не принимает претензий на следующие виды неисправностей: механические повреждения (царапины, трещины, сколы), потеря товарного вида вследствие воздействия химических веществ, попадания во внутренние рабочие объемы посторонних предметов, жидкостей, термические и другие подобные повреждения, которые возникли в процессе эксплуатации.

ГАРАНТИЙНЫЙ ТАЛОН

Тип изделия:

Марка:

Модель:

Серийный номер:

Дата продажи:

СВЕДЕНИЯ О ПРОДАВЦЕ

Название
магазина:

Подпись продавца:

Место для
печати продавца

Адрес:

Телефон:

ФИО владельца:

Адрес:

Телефон:

Получение исправного изделия подтверждаю.
С условиями гарантии ознакомлен и согласен.

Подпись покупателя:

Завод-изготовитель:

NINGBO HAN-YUM IMPORT & EXPORT CO., LTD.

**RM.25B01, NO.3 BLDG, INTERNATIONAL BUSINESS CENTER,
NO.285, WEST SHUNDA ROAD, YUYAO, ZHEJIANG, CHINA**

Импортер: ООО «НОВА»

**350051, Краснодарский край, г. Краснодар, ул. Дальняя, д.
39/2, помещение 18**

WWW.RE-NOVA.COM

Телефон службы поддержки клиентов

8-800-200-46-36

ERC